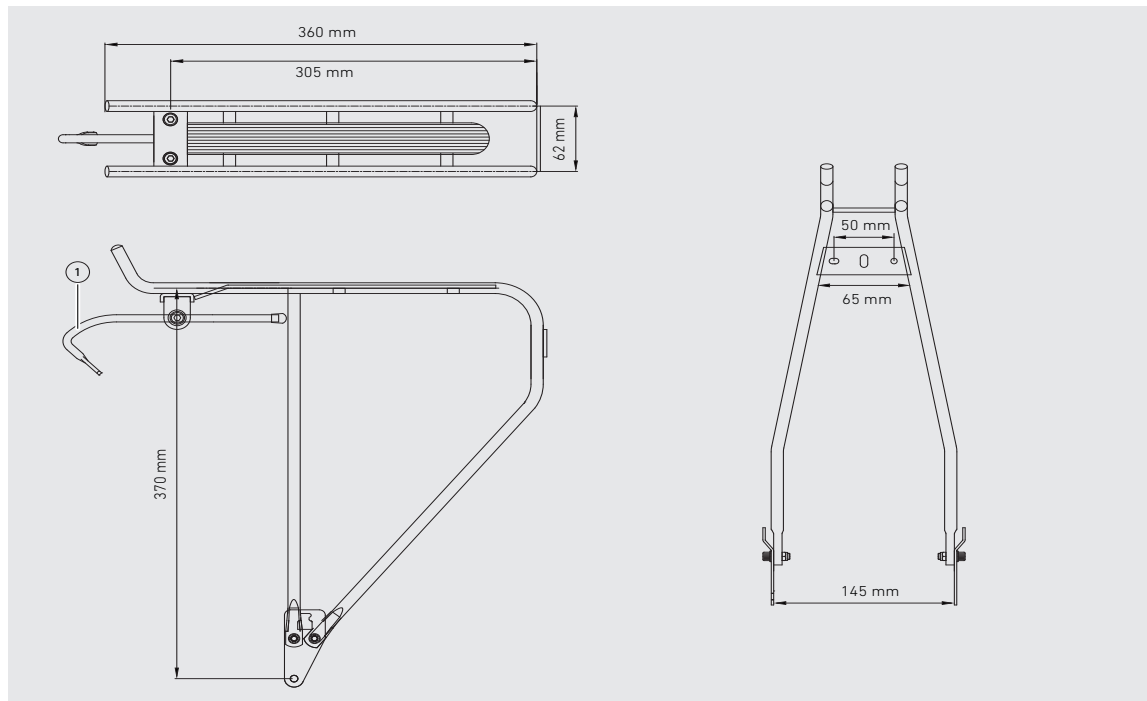


# ROSE

SPORT TOUR S1

**ROSE Bikes GmbH**  
Schersweide 4, 46395 Bocholt, Germany  
www.rosebikes.de  
Made in China



DE // **BEDIENUNGSANLEITUNG GEPÄCKTRÄGER** // BEST.-NR.: 1727867



## GEFAHR

### Unfallgefahr durch Fehlmontage oder falsche Handhabung des Gepäckträgers!

- Die Bedienungsanleitung des Rahmenherstellers muss bezüglich Kompatibilität geprüft werden.
- Der Gepäckträger ist ausschließlich zur Befestigung über dem Hinterrad bestimmt.
- Die maximale Tragfähigkeit des Gepäckträgers beträgt 18 kg.
- Der Gepäckträger darf nicht modifiziert oder verändert werden.
- Das maximale Systemgewicht des Fahrrads darf nicht überschritten werden.
- Es dürfen keine Kindersitze oder Anhänger am Gepäckträger angebracht werden.
- Das Fahrverhalten des Fahrrads, insbesondere das Lenk- und Bremsverhalten kann sich durch den beladenen Gepäckträger verändern.
- Weitere Ausstattung des Gepäckträgers muss nach Angaben des jeweiligen Herstellers angebracht werden.
- Gepäck muss so angebracht sein, dass die Sichtbarkeit des Rücklichts und der Reflektoren nicht beeinträchtigt wird.
- Gepäck muss gleichmäßig auf beiden Seiten des Gepäckträgers verteilt werden.
- Bei Unklarheiten oder Fragen muss ein ausgebildeter Zweiradmechaniker hinzugezogen werden.

### Allgemeines / Sicherheit

Diese Bedienungsanleitung muss vor der ersten Verwendung deines Gepäckträgers gelesen und verstanden worden sein. Bewahre diese Bedienungsanleitung für späteres Nachschlagen auf. Verkaufst oder verschenkst du deinen Gepäckträger, muss diese Bedienungsanleitung beigelegt werden.

### Kompatibilität

Der Gepäckträger ist für Fahrräder mit 26" bis 28" Laufrädern geeignet. Der Gepäckträger darf nur an Fahrradrahmen mit horizontaler Bohrung im Bremssteg montiert werden.

### Montage des Gepäckträgers an den Ausfallenden

1. Bringe den Gepäckträger über dem Hinterrad des Fahrrads an.
2. Stecke die Befestigungsschrauben mit Unterlegscheibe durch die unteren Befestigungsösen des Gepäckträgers und drehe die Befestigungsschrauben in die Gewinde der Befestigungspunkte am Fahrradrahmen hinein.
3. Ziehe die Befestigungsschrauben mit einem Drehmoment von 6 Nm an.

Die Befestigungselemente zur Befestigung des Gepäckträgers am Fahrrad sind nicht im Lieferumfang enthalten.

### Montage des Gepäckträgers am Bremssteg des Fahrradrahmens

1. Bringe die Befestigungsstrebe des Gepäckträgers an der Bohrung im Bremssteg an. Bei Seitenzugbremse wird die Befestigungsstrebe (1) des Gepäckträgers zusammen mit der Bremse montiert. Zur Anpassung der Länge der Befestigungsstrebe können die Befestigungsschrauben an der Montageplatte des Gepäckträgers gelöst und die Befestigungsstrebe verschoben werden. Befestigungsschraube der Strebe am Gepäckträger anschließend mit einem Drehmoment von 6 Nm anziehen.
2. Stecke die Befestigungsschraube durch die Befestigungsstrebe (1) und durch die Bohrung im Bremssteg des Fahrradrahmens. Stecke die Unterlegscheibe auf die Befestigungsschraube und schraube die Mutter auf die Befestigungsschraube. Ziehe die Mutter mit einem Drehmoment von 6 Nm an.

Die Befestigungselemente zur Befestigung des Gepäckträgers am Fahrrad sind nicht im Lieferumfang enthalten.

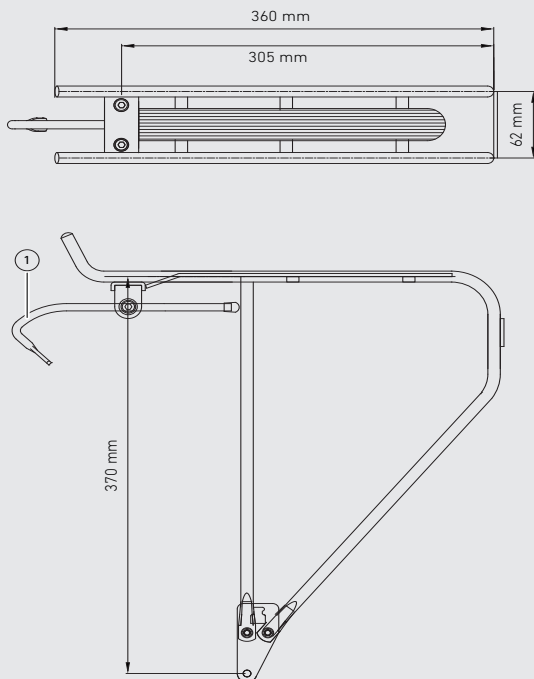
### Prüfungen vor jeder Fahrt

- Prüfe den festen Sitz des Gepäckträgers.
- Stelle bei der Verwendung von Packtaschen sicher, dass diese nicht das Hinterrad oder das Schutzblech berühren. Simuliere Kurvenfahrten im Stand durch Neigen des Fahrrads.
- Es dürfen keine losen Teile wie Spanngurte etc. vom Gepäckträger herabhängen.
- Vorhandenes Gepäck muss sicher auf dem Gepäckträger befestigt sein.

### Wartung / Pflege

Regelmäßige Wartung und Pflege sorgen für eine lange und zuverlässige Haltbarkeit sowie eine uneingeschränkte Funktion. ROSE Bikes empfiehlt folgende Tätigkeiten:

- Prüfe das Anzugsdrehmomente aller Befestigungsschrauben regelmäßig.
- Prüfe die Befestigungselemente (Spanngurte etc.) regelmäßig auf Funktion und Verschleiß und tausche die Befestigungselemente bei Bedarf.
- Reinige und prüfe den Gepäckträger regelmäßig. Bei Rissen, Verformungen oder Veränderungen der Oberfläche darf der Gepäckträger nicht mehr verwendet werden.



## DANGER

### Improper installation or handling of the rear rack may cause accidents!

- See the frame manufacturer's manual for information on compatibility.
- The pannier rack is exclusively designed for attachment above the rear wheel.
- The maximum load of the rack is 18 kg.
- The pannier rack must not be modified or changed.
- Do not exceed the bike's maximum system weight.
- It is not allowed to mount any child seats or bike trailers on the rack.
- A loaded rack may change the steering and braking characteristics of your bike.
- Follow the manufacturer's instructions to fit additional accessories to the rack.
- Luggage must be positioned in such a way that the visibility of the tail light and reflectors is not affected.
- Distribute weight evenly on both sides of the rack.
- In case of any questions or if in doubt, consult a qualified bicycle mechanic.

### General information / Safety

Please read this manual carefully before using the pannier rack for the first time and make sure you understand everything.

Keep this manual for future reference. If you sell or give away your pannier rack, please also include the owner's manual.

### Compatibility

The pannier rack is designed for bikes with 26" to 28" wheels.

The rear rack may only be fitted to bicycle frames with horizontal holes in the brake bridge.

### Installation on the rear dropouts

1. Position the rear rack above the rear wheel of your bike.
2. Pass the mounting bolts with washers through the lower eyelets of the rack and screw the bolts into the threaded eyelets on the bicycle frame.
3. Tighten the bolts to a torque of 6 Nm.

The fixing elements for attaching the rear rack to the bike are not included.

### Installation on the brake bridge

1. Attach the mounting strut of the rack to the hole on the brake bridge. If the bike has side-pull brakes, the mounting strut (1) of the rack is mounted together with the brake. To adjust the length of the arm, only loosely tighten the bolt on the mounting plate of the rack and slide the strut in position. Afterwards, tighten the strut bolt on the rack to a torque of 6 Nm.
2. Pass the mounting bolt through the hole on the strut (1) and brake bridge of the bike frame. Put the washer onto the bolt and tighten the nut on the bolt. Tighten the nut to a torque of 6 Nm.

The fixing elements for attaching the rear rack to the bike are not included.

### Pre-ride checks

- Check that the pannier rack fits tightly.
- When using pannier bags, make sure that they do not get in touch with the rear wheel or mudguard. Simulate cornering manoeuvres while standing by tilting the bike.
- Make sure there are no loose parts like tension straps etc. hanging down from the rack.
- Make sure to securely attach all panniers to the rack.

### Maintenance / Care

Regular care and maintenance ensure high durability and reliability, as well as unlimited functionality. ROSE Bikes recommends carrying out the following tasks:

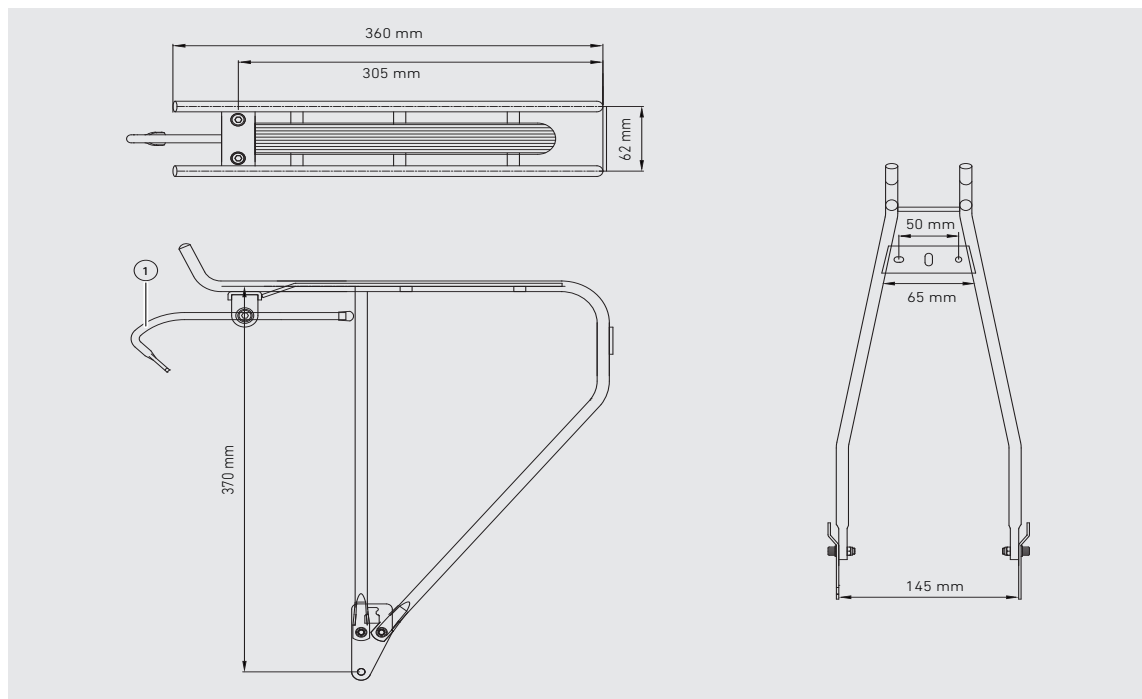
- Regularly check the tightening torque of all bolts.
- Regularly check all fastening elements (tension straps etc.) for proper functioning and wear and replace them, if need be.
- Regularly clean and check the pannier rack. If there are any cracks, deformations or changes to the surface, the rack must no longer be used.

# ROSE

SPORT TOUR S1

ROSE Bikes GmbH

Schersweide 4, 46395 Bocholt, Allemagne  
Fabriqué en Chine, www.rosebikes.fr



FR // MANUEL D'INSTRUCTIONS PORTE-BAGAGES // ART. 1727867



## DANGER

### Risque d'accident dû au mauvais montage ou à la mauvaise utilisation du porte-bagages!

- Consultez le manuel d'instructions du constructeur du cadre pour avoir de plus amples informations sur la compatibilité.
- Le porte-bagages n'est destiné qu'au montage sur le triangle arrière du vélo.
- La charge utile maximale du porte-bagages s'élève à 18 kg.
- Il ne faut pas modifier ou altérer le porte-bagages.
- Il ne faut pas dépasser le poids maximum du système du vélo.
- Il ne faut pas monter de remorque ou de siège enfant sur le porte-bagages.
- La charge du porte-bagages peut influencer le comportement, notamment la direction et le freinage du vélo.
- L'équipement complémentaire du porte-bagages doit être attaché conformément aux indications du fabricant concerné.
- Il faut installer les bagages de manière à ne pas restreindre la visibilité de l'éclairage arrière et des réflecteurs.
- Il faut répartir homogènement les bagages sur le porte-bagages.
- Si vous avez des doutes ou questions, veuillez recourir à un mécanicien deux-roues diplômé.

### Informations générales / Sécurité

Il est nécessaire que l'utilisateur ait lu et compris ce manuel d'instructions avant d'utiliser le porte-bagages pour la première fois. Gardez ce manuel d'instructions dans le but de le consulter plus tard au besoin. Si vous vendez ou donnez votre porte-bagages, n'oubliez pas de joindre le présent manuel d'instructions.

### Compatibilité

Le porte-bagages convient aux vélos avec des roues en 26" à 28".

On ne peut monter ce porte-bagages que sur des cadres du vélo pourvus d'un alésage horizontal dans l'arceau rigidificateur.

### Montage du porte-bagages aux pattes de cadre

1. Installez le porte-bagages sur le triangle arrière du vélo.
2. Passez les vis de fixation dans les rondelles et ensuite dans les œillets de fixation en bas du porte-bagages. Vissez les vis de fixation dans les fixations filetées du cadre de vélo.
3. Serrez les vis de fixation en respectant un couple de 6 Nm.

Les éléments de fixation destinés à tenir le porte-bagages sur le vélo ne sont pas livrés avec le porte-bagages.

### Montage du porte-bagages à l'arceau rigidificateur du cadre du vélo

1. Installez le rail de fixation du porte-bagages sur l'alésage de l'arceau rigidificateur. Au cas où des freins à tirage latéral soient installés, on les monte avec le rail de fixation (n°1) du porte-bagages.

Avant d'adapter la longueur des rails de fixation, il faut desserrer les vis de fixation au niveau des plaques de montage du porte-bagages et ne déplacer les rails de fixation qu'ensuite. Puis, resserrez la vis de fixation du rail au couple de 6 Nm.

2. Passez la vis de fixation dans le rail de fixation (n°1) et l'alésage de l'arceau rigidificateur. Puis, mettez la rondelle sur la vis de fixation et vissez l'écrou sur la vis de fixation en respectant un couple de 6 Nm.

Les éléments de fixation destinés à tenir le porte-bagages sur le vélo ne sont pas livrés avec le porte-bagages.

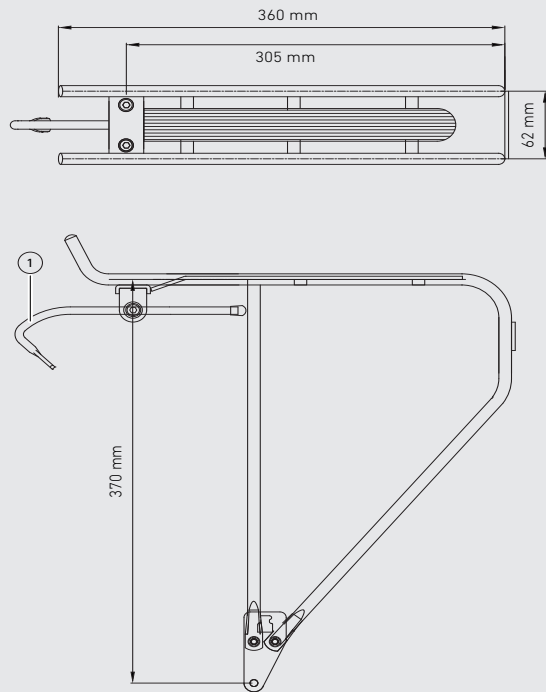
### Vérification avant chaque conduite

- Vérifiez l'installation sûre du porte-bagages.
- Si vous mettez des sacoches dessus, rassurez-vous qu'elles ne touchent ni la roue ni le garde-boue. Inclinez le vélo de manière à imiter la conduite dans des virages.
- Veillez à ce qu'aucune pièce mobile comme des sangles tendueuses pende du porte-bagages.
- Les bagages sont à fixer et à sécuriser sur le porte-bagages.

### Entretien et soin

Des soins et un entretien réguliers assurent une bonne longévité, une résistance fiable et une fonctionnalité impeccable du porte-bagages. ROSE Bikes conseille de faire les tâches ci-dessous:

- Vérifiez régulièrement le couple de toutes les vis de fixation.
- Vérifiez régulièrement le fonctionnement ainsi que l'usure des éléments de fixation (sangles tendueuses, etc.) et remplacez les éléments de fixation au besoin.
- Nettoyez et vérifiez régulièrement le porte-bagages. Au cas où vous vous aperceviez d'une fissure, d'une déformation ou d'un changement visible de la surface, il ne faut plus utiliser le porte-bagages.



NL // HANDLEIDING BAGAGEDRAGER // BESTELNR.: 1727867



## GEVAAR

### Gevaar op een ongeluk door verkeerde montage of verkeerd gebruik van de bagagedrager!

- Controleer de handleiding van de fabrikant van het frame op informatie m.b.t. compatibiliteit.
- De bagagedrager is alleen geschikt voor bevestiging boven het achterwiel.
- De maximale draaglast van de bagagedrager is 18 kg.
- Het is niet toegestaan de bagagedrager aan te passen of te modificeren.
- Het maximale systeemgewicht van de fiets mag niet overschreden worden.
- Er mogen geen fietsstoeltjes of fietskarren aan de bagagedrager bevestigd worden.
- Het rijgedrag van de fiets, vooral tijdens het sturen of remmen, kan door een beladen bagagedrager beïnvloed worden.
- Raadpleeg bij het plaatsen van toebehoren op de bagagedrager de handleiding van de fabrikant van het desbetreffende onderdeel.
- Let er bij het plaatsen van bagage op dat de zichtbaarheid van achterlicht en reflectoren niet beïnvloed wordt.
- Bagage moet gelijkmatig over beide kanten van de bagagedrager verdeeld worden.
- Raadpleeg bij vragen of onduidelijkheden een opgeleide rijwielhersteller.

## Algemeen / veiligheid

Deze handleiding moet voor het eerste gebruik van de bagagedrager gelezen en begrepen worden. Bewaar deze handleiding goed om later nog e.e.a. na te kunnen lezen. Indien je de bagagedrager verkoopt of weggeeft, dient deze handleiding te worden meegeleverd.

## Compatibiliteit

De bagagedrager is geschikt voor fietsen met wielen van 26" t/m 28".

De bagagedrager mag alleen aan frames met een horizontaal boorgat in de staande achtervork gemonteerd worden.

## Montage van de bagagedrager aan de uitvaleinden

1. Plaats de bagagedrager boven het achterwiel.
2. Steek de bevestigingsschroeven met onderlegging door de onderste bevestigingsgaten van de bagagedrager en draai ze in het frame.
3. Draai de bevestigingsschroeven vast met 6 Nm.

Bevestigingsmateriaal wordt niet meegeleverd.

## Montage van de bagagedrager aan de staande achtervork

1. De rail van de bagagedrager moet aan het daarvoor bestemde boorgat in de staande achtervork gemonteerd worden. Als de kabels van de rem zich aan de zijkant bevinden, moet de rail van de bagagedrager (1) samen met de rem gemonteerd worden. Draai de bevestigingsschroeven aan de montageplaat van de bagagedrager los om de lengte van de rail aan te passen. Draai de bevestigingsschroef van de rail vervolgens vast met 6 Nm.
2. Steek de bevestigingsschroef door het bevestigingsgat van de rail (1) en het boorgat van de staande achtervork. Plaats de onderlegging op de schroef en draai de moer erop. Draai de moer vast met 6 Nm.

Bevestigingsmateriaal wordt niet meegeleverd.

## Controle voor elke rit

- Controleer of de bagagedrager goed vast zit.
- Controleer bij het gebruik van fietstassen of deze niet in aanraking komen met achterwiel en spatbord. Kantel de fiets om bochten te simuleren.
- Er mogen geen losse onderdelen zoals snelspanners etc. aan de bagagedrager hangen.
- Bagage moet veilig op de bagagedrager bevestigd zijn.

## Onderhoud

Regelmatig onderhoud zorgt voor een lange en betrouwbare gebruiksduur en een onbeperkte werking. ROSE Bikes adviseert de volgende handelingen:

- Controleer regelmatig het aanhaalmoment van alle bevestigingsschroeven.
- Controleer regelmatig de werking en mate van slijtage van alle bevestigingselementen (snelspanners etc.) en vervang ze waar nodig.
- Reinig de bagagedrager regelmatig en controleer of deze in een goede toestand verkeert. Bij scheuren, vervormingen en veranderingen van het oppervlak mag de bagagedrager niet langer gebruikt worden.