

## DE // BEDIENTUNGSANLEITUNG ZENTRIERSTÄNDER // BEST.-NR.: 2000916



### GEFAHR

#### Gefahr durch falsch zentrierte Laufräder!

Falsch zentrierte Laufräder können plötzlich versagen und zu Defekten und Stürzen führen!

- Das Zentrieren eines Laufrads darf nur von Personen mit dem nötigen Fachwissen durchgeführt werden.
- Falsch zentrierte Laufräder oder Laufräder mit zu hoher oder zu niedriger Speichenspannung können während der Fahrt plötzlich versagen.
- Die Toleranzen der Speichen- und Felgenhersteller müssen eingehalten werden.
- Benutze zum Zentrieren von Laufrädern die von den Herstellern der Speichen und Nippel empfohlenen Spezialwerkzeuge.
- Die Nabe des Laufrads muss spielfrei sein.
- Bei Zweifeln oder Fragen muss die Hilfe eines ausgebildeten Zweiradmechatikers in Anspruch genommen werden!

### Allgemeines

Diese Bedienungsanleitung muss vor der ersten Verwendung deines Zentrierständers gelesen und verstanden worden sein.

Bewahre diese Bedienungsanleitung für späteres Nachschlagen auf. Verkaufst oder verschenkst du deinen Zentrierständer, muss diese Bedienungsanleitung beigelegt werden.

### Kompatibilität / Bestimmungsgemäßer Gebrauch

Der Zentrierständer ist mit Laufrädern von 16" bis 29" kompatibel. Für Laufräder mit 9 mm, 10 mm, 12 mm, 15 mm oder 20 mm Steckachse ist ein Hohlachsadapter (Best.-Nr. 2328852) notwendig.

Der Zentrierständer ist ausschließlich zum Zentrieren von Fahrradlaufrädern geeignet und darf nicht für andere Arten von Laufrädern verwendet werden.

### Zentrierständer aufbauen

1. Montiere die Standfüße (6) mit den beiliegenden Schrauben in die dafür vorgesehenen Bohrungen auf der Unterseite des Zentrierständers (benötigtes Werkzeug: 4 mm Innensechskantschlüssel). Die Standfüße müssen so angeschraubt werden, dass die außenliegenden Bohrungen plan zur Unterlage (z. B. Werkbank) aufliegen.
2. Drehe den Radialknopf (5) mit der integrierten Gewindestange in die zentrale Bohrung unter dem Ausleger ein.
3. Solltest du einen festen Platz für den Zentrierständer haben, kannst du diesen über die vier außenliegenden Bohrungen am Standfuß fest mit deiner Werkbank verbinden.

### Zentrierständer verwenden

1. Stelle die Laufradaufnahme (1) und die Zentriertaster (2) so ein, dass das Laufrad in den Zentrierständer eingespannt werden kann.
2. Lege das Laufrad in die Laufradaufnahme ein und drehe am seitlichen Knopf (4).  
→ Die beiden Arme der Laufradaufnahme fahren simultan zusammen.
3. Fixiere das Laufrad mit einem Schnellspanner bzw. mit dem optionalen Hohlachsadapter (Best.-Nr. 2328852) in der Laufradaufnahme (1) des Zentrierständers.  
→ Der Schnellspanner bzw. der Hohlachsadapter darf nur so fest angezogen werden, dass das Laufrad sicher fixiert ist.
4. Schwenke die Zentriertaster (2) durch Drehen des Radialknopfs (5) zur Felge.  
→ Je nach Position können die Zentriertaster (2) zum Messen des Höhen- oder Seitenschlags verwendet werden.
5. Bewege die Zentriertaster (2) durch Drehen des Axialknopfs (3) möglichst nah zur Felge.
6. Beginne mit dem Zentrieren des Laufrads.

**HINWEIS: Der Hohlachsadapter (Best.-Nr. 2328852) ist optionales Zubehör und gehört nicht zum Lieferumfang. Der Zentrierständer kann auch ohne dieses Zubehör verwendet werden, das Klemmen von Laufrädern mit Steckachse wird so aber deutlich erleichtert.**

HINWEIS: Aufgrund verschiedener Formen und/oder Verschleiß an den Endkappen der Naben kann die angezeigte Mittigkeit womöglich ungenau sein. Verwende für eine präzise Mittigkeit und den letzten Feinschliff des Laufrads eine Mittigkeitlehre.

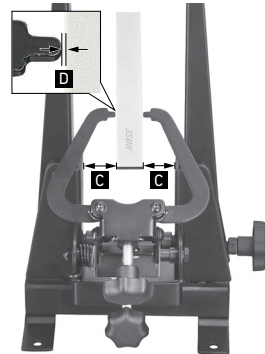
### Zentrierständer einstellen

Der Zentrierständer verfügt über eine automatische Mitteneinstellung. Diese Einstellung kann sich durch intensiven Gebrauch, aber auch durch seitliche Kräfteinwirkung auf die Laufradaufnahme (1) verstellen. Zur Neueinstellung des Zentrierständers kann die ROSE Zentrierlehre (Best.-Nr. 2328849) verwendet werden. Mittigkeit des ROSE 2-Zent.A:-XL Zentrierständers prüfen

1. Stelle die Laufradaufnahme (1) und den Zentriertaster (2) so ein, dass die Zentrierlehre (7) in den Zentrierständer eingelegt werden kann.
2. Lege die Zentrierlehre in die Laufradaufnahme ein und drehe am seitlichen Knopf (4).  
→ Die beiden Arme der Laufradaufnahme fahren simultan zusammen.
- Achte darauf, dass die Zentrierlehre richtig in den Ausfallenden des Zentrierständers aufliegt.
3. Schwenke den Zentriertaster (2) durch Drehen des Radialknopfs (5) zur Zentrierlehre und bewege die Arme des Zentriertasters durch Drehen des Axialknopfs (3) möglichst nah zur Zentrierlehre.
4. Prüfe die korrekte Einstellung des Zentrierständers.  
→ Der Abstand zwischen Zentrierlehre und Zentriertaster muss auf beiden Seiten gleich groß sein!

Mittigkeit des ROSE 2-Zent.A:-XL Zentrierständers einstellen

1. Stelle sicher, dass die Zentrierlehre richtig in den Zentrierständer eingespannt ist.
2. Löse die beiden Klemmschrauben (A).
3. Schwenke die beiden Arme des Zentriertasters (1) so weit, bis der Abstand zwischen Zentrierlehre und Ständerbasis (C) auf beiden Seiten gleich groß ist (Abweichung +/- 1 mm).
4. Ziehe die Klemmschrauben (A) mit einem Drehmoment von 8 Nm an.
5. Prüfe die Mittigkeit erneut.
6. Ist der Abstand zwischen Zentrierlehre und Ständerbasis (C) auf beiden Seiten gleich, aber der Abstand zwischen Zentrierlehre und Zentriertaster (D) nicht, löse die Schrauben des Zentriertasters (B) und verschiebe den Zentriertaster so weit, bis der Abstand der Zentriertaster zur Zentrierlehre auf beiden Seiten gleich groß ist. Ziehe die Schrauben wieder an.



**HINWEIS: Die Zentrierlehre (Best.-Nr. 2328849) ist optionales Zubehör und gehört nicht zum Lieferumfang. Der Zentrierständer kann auch ohne dieses Zubehör verwendet werden, das Einstellen des Zentrierständers wird so aber deutlich erleichtert.**

### Wartung und Pflege

Regelmäßige Wartung und Pflege sorgen für eine lange und zuverlässige Haltbarkeit sowie eine uneingeschränkte Funktion. ROSE Bikes empfiehlt folgende Tätigkeiten:

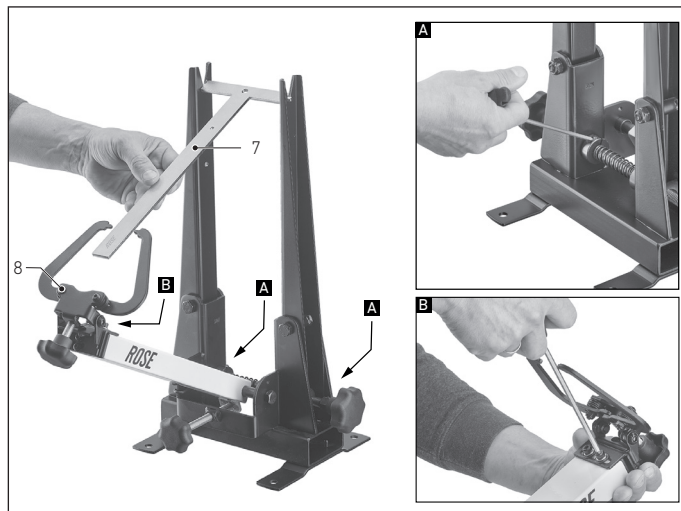
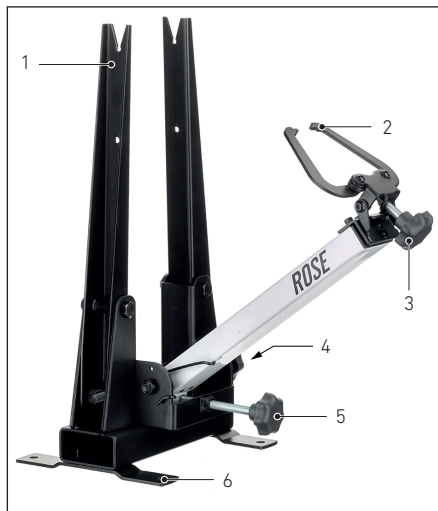
- Der Zentrierständer sollte sorgsam behandelt und so aufbewahrt werden, dass Korrosion erschwert wird und Beschädigungen ausgeschlossen werden können. Die einwandfreie Funktion des Zentrierständers hängt maßgeblich von dessen Zustand ab.
- Schraubverbindungen regelmäßig prüfen und bei Bedarf nachziehen. Bei lockeren Schraubverbindungen können Fehlfunktionen auftreten oder Messwerte ungenau sein.
- Zentrierständer regelmäßig reinigen und Metallteile zum Korrosionsschutz mit einem Universalöl einölen.
- Prüfe vor jeder Verwendung, ob sich die Zentriertaster (2) leichtgängig bewegen lassen. Wenn die Zentriertaster schwergängig sind, Schraube (8) bzw. Mutter leicht lösen.
- Prüfe regelmäßig die Mittigkeitseinstellung mit der ROSE Zentrierlehre (Best.-Nr. 2328849).

# ROSE

2-ZENT.A:-XL

ROSE Bikes GmbH

Schersweide 4, 46395 Bocholt, Germany  
Made in Taiwan, www.rosebikes.com



EN // OWNER'S MANUAL WHEEL TRUING STAND // PROD. CODE: 2000916



## DANGER

### Danger due to incorrectly centred wheels!

Incorrectly centred wheels can suddenly fail and lead to defects and falls!

- Wheel truing may only be carried out by persons with the necessary expertise.
- Incorrectly centred wheels or wheels with too high or too low spoke tension can suddenly fail while cycling.
- The tolerances of the spoke and rim indicated by the manufacturers must be observed.
- Use the special tools recommended by the spoke and nipple manufacturers to true wheels.
- The wheel hub must be free of play.
- If in doubt, seek professional advice from a qualified bicycle mechanic.

## General information

Please read this manual carefully before first using your new wheel truing stand and make sure you understand everything.

Keep this manual for future reference. If you sell or give away your wheel truing stand, please also include the owner's manual.

## Compatibility / Intended use

The truing stand is compatible with wheels from 16" to 29". A hollow axle adapter (prod. code 2328852) is required for wheels with a 9 mm, 10 mm, 12 mm, 15 mm or 20 mm thru axle.

The truing stand is only suitable for truing bicycle wheels and must not be used for other types of wheels.

## Assembling the wheel truing stand

1. Mount the stand's feet (6) by putting the enclosed screws in the holes on the underside of the truing stand (required tool: 4 mm hex wrench). The feet must be screwed on in such a way that the holes on the outside lie flat against the base (e.g. workbench).
2. Turn the radial knob (5) with the integrated threaded rod into the central hole under the bar.
3. If you have a fixed place for the truing stand, you can connect it firmly to your workbench using the four external holes on the stand.

## Using the wheel truing stand

1. Adjust the wheel holder (1) and the calliper (2) so that the wheel can be inserted into the truing stand.
2. Insert the wheel into the wheel holder and turn the side knob (4).  
→ The two arms of the wheel holder move together simultaneously.
3. Secure the wheel with a quick release or with the optional hollow axle adapter (prod. code 2328852) in the wheel holder (1) of the truing stand.  
→ The quick release, or the hollow axle adapter, should only be tightened enough so that the wheel is held securely.
4. Swivel the calliper (2) towards the rim by turning the knob (5).  
→ Depending on the position, the calliper (2) can be used to measure the vertical or lateral run-out.
5. Move the calliper (2) as close as possible to the rim by turning the knob (3).
6. Start truing the wheel.

**NOTE: The hollow axle adapter (prod. code 2328852) is an optional accessory and is not included in the scope of delivery. The truing stand can also be used without this accessory, but that makes clamping wheels with thru axles much harder.**

NOTE: Due to different shapes and/or wear on the end caps of the hubs, the indicated centricity may be inaccurate. Use a centricity gauge for precise truing and the final fine-tuning of the wheel.

## Adjusting the wheel truing stand

The truing stand has an automatic centre adjustment. This setting can shift after intensive use, but also by lateral force acting on the wheel holder (1).

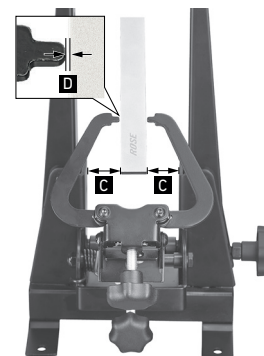
The ROSE centring gauge (prod. code 2328849) can be used to readjust the wheel truing stand.

Checking the centricity of the ROSE 2-Zent.A:-XL truing stand

1. Adjust the wheel holder (1) and the calliper (2) so that the centring gauge (7) can be inserted into the truing stand.
2. Insert the centring gauge into the wheel holder and turn the side knob (4).  
→ The two arms of the wheel holder move together simultaneously.  
→ Make sure that the centring gauge rests correctly in the dropouts of the wheel truing stand.
3. Swivel the calliper (2) towards the centring gauge by turning the radial knob (5) and move the arms of the calliper as close as possible to the centring gauge by turning the other knob (3).
4. Check the correct setting of the centring stand.  
→ The distance between the centring gauge and the calliper must be the same on both sides!

Adjusting the centricity of the ROSE 2-Zent.A:-XL centre stand

1. Make sure that the centring gauge is properly clamped in the truing stand.
2. Loosen the two clamp bolts (A).
3. Swivel the two arms of the truing stand (1) until the distance between the centring gauge and the stand base (C) is the same on both sides (deviation +/- 1 mm).
4. Tighten the clamp bolts (A) to a torque of 8 Nm.
5. Check the centricity again.
6. If the distance between the centring gauge and the stand base (C) is the same on both sides, but the distance between the centring gauge and the calliper (D) is not, loosen the screws of the calliper (B) and move the calliper until the distance between the calliper and the centring gauge is the same on both sides. Tighten the screws again.



**NOTE: The centring gauge (prod. code 2328849) is an optional accessory and is not included in the scope of delivery. The truing stand can also be used without this accessory, but that makes it much harder to adjust the truing stand.**

## Maintenance and care

Regular care and maintenance ensure high durability and reliability, as well as unlimited functionality. ROSE Bikes recommends carrying out the following tasks:

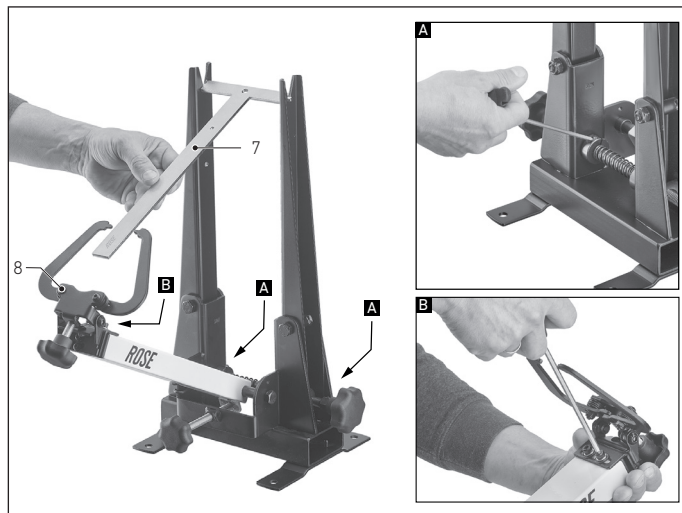
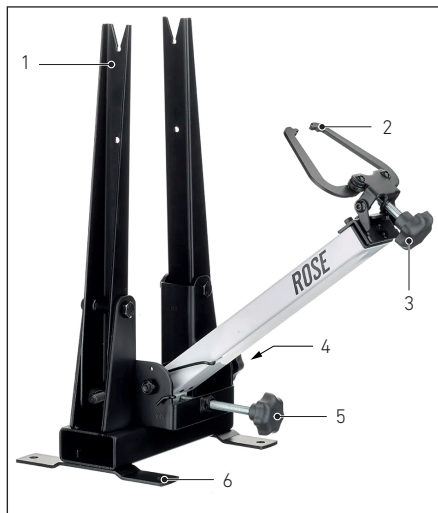
- Handle the truing stand with care and make sure to protect it from damages and corrosion during storage. A proper functioning of the truing stand largely depends on its condition.
- Regularly check the screw connections and tighten them, if necessary. If the screw connections are loose, malfunctions may occur or measured values may be inaccurate.
- Regularly clean the wheel truing stand and grease the metal parts with universal oil to prevent corrosion.
- Before each use, check that the calliper (2) moves smoothly. If the calliper is difficult to move, loosen the screw (8) or nut slightly.
- Regularly check the centricity setting with the ROSE centring gauge (prod. code 2328849).

# ROSE

2-ZENT.A:-XL

ROSE Bikes GmbH

Schersweide 4, 46395 Bocholt, Germany  
fabriqué en Taiwan, www.rosebikes.fr



## FR // MANUEL D'INSTRUCTIONS PIED DE DÉVOILAGE // ART. 2000916



### DANGER

#### Risque d'accident dû à des roues mal centrées!

Si les roues sont mal centrées, elles peuvent défailir soudainement et mener à des défauts et des chutes!

- Seulement les personnes qui possèdent les compétences nécessaires peuvent centrer une roue.
- Les roues qui ne sont pas centrées correctement ou les roues dont la tension des rayons est trop élevée ou trop faible peuvent faillir soudainement en conduite.
- Il faut respecter les tolérances des fabricants de rayons et de jantes.
- Pour centrer les roues, utilisez les outils spéciaux que les fabricants des rayons et écrous de rayon recommandent.
- Il faut que le moyeu de la roue n'ait pas de jeu.
- Au cas où vous ayez des doutes ou questions, consultez un mécanicien deux-roues diplômé!

#### Informations générales

Veillez lire attentivement ce manuel d'instructions avant d'utiliser votre pied de dévoilage pour la première fois et assurez-vous de tout comprendre.

Gardez ce manuel d'instructions dans le but de le consulter plus tard, si besoin. Si vous vendez ou donnez votre pied de dévoilage, veuillez également inclure ce manuel d'instructions.

#### Compatibilité / Utilisation conforme

Le pied de dévoilage est compatible avec les roues de 16" à 29". Pour des roues avec un axe traversant de 9 mm, de 10 mm, de 12 mm, de 15 mm ou de 20 mm, il faut utiliser un adaptateur d'axe creux (art. 2328852).

Le pied de dévoilage convient uniquement pour le centrage des roues de vélo et il ne faut pas l'utiliser pour d'autres types de roues.

#### Monter le pied de dévoilage

1. Montez les pieds (6) avec les vis fournies dans les trous en bas du pied de dévoilage qui sont prévus à cet effet (outil nécessaire: clé hexagonale 4 mm). Il faut visser les pieds de manière à ce que les trous extérieurs reposent à plat sur le support (par exemple l'établi).
2. Tournez la molette radiale (5) avec la tige filetée intégrée dans le trou au milieu sous la flèche.
3. Si vous disposez d'une place permanente où mettre en place le pied de dévoilage, vous pouvez l'installer solidement à votre établi car il possède quatre trous à l'extérieur.

#### Utiliser le pied de dévoilage

1. Ajustez le support de roue (1) et les touches de centrage (2) de manière à ce que la roue puisse être serrée dans le pied de dévoilage.  
→ Les deux bras du support de roue se rapprochent simultanément.
2. Mettez la roue dans le support de roue et tournez la molette latérale (4).  
→ Les deux bras du support de roue se rapprochent simultanément.
3. Fixez la roue dans le support de roue (1) du pied de dévoilage à l'aide d'un blocage rapide ou d'un adaptateur pour axe creux qui est vendu à part (art. 2328852).  
→ Il ne faut serrer le blocage rapide resp. l'adaptateur d'axe creux jusqu'à ce que la roue soit bien fixée.
4. Faites pivoter les touches de centrage (2) en tournant la molette radiale (5) vers la jante.  
→ Selon la position, les touches de centrage (2) peuvent être utilisées pour mesurer le saut ou le voile.
5. Bougez les touches de centrage (2) en tournant la molette axiale (3) au plus près de la jante.
6. Commencez par centrer la roue.

**NOTE: L'adaptateur d'axe creux (art. 2328852) est un accessoire optionnel et n'est pas livré avec. Le pied de dévoilage peut également être utilisé sans cet accessoire, mais serrer des roues à axe traversant est ainsi plus dur.**

NOTE: En raison des différentes formes et/ou de l'usure des embouts des moyeux, il est possible que le milieu indiqué ne soit pas précis. Pour s'assurer d'une indication précise du milieu et d'une touche finale impeccable de la roue, utilisez une jauge de centrage.

#### Régler le pied de dévoilage

Le pied de dévoilage possède un réglage automatique du milieu. Ce réglage peut se régler en raison d'une utilisation intensive, mais aussi d'une force latérale sur le support de la roue (1).

Pour le nouveau réglage du pied de dévoilage, il est possible d'utiliser le gabarit de centrage ROSE (art. 2328849).

Contrôler la position centrale du pied de dévoilage ROSE 2-Zent.A:-XL

1. Ajustez le support de roue (1) et la touche de centrage (2) de manière à ce que la gabarit de centrage (7) puisse être posée dans le pied de dévoilage.
2. Mettez le gabarit de centrage dans le support de roue et tournez la molette latérale (4).  
→ Les deux bras du support de roue se rapprochent simultanément.  
→ Veillez à ce que le gabarit de centrage repose correctement dans les pattes du pied de dévoilage.
3. Faites pivoter la touche de centrage (2) en tournant la molette radiale (5) vers le gabarit de centrage et approchez les bras de la touche de centrage au plus près du gabarit de centrage en tournant la molette axiale (3).
4. Vérifiez le réglage correct du pied de dévoilage.  
→ Il faut que la distance entre le gabarit de centrage et la touche de centrage soit identique sur les deux côtés!

Régler la position centrale du pied de dévoilage ROSE 2-Zent.A:-XL

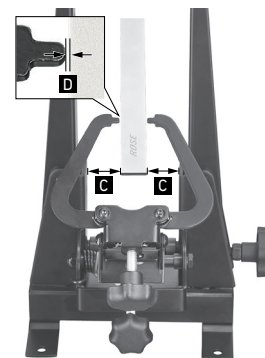
1. Assurez-vous que le gabarit de centrage est correctement fixé dans le pied de dévoilage.
2. Desserrez les deux vis de serrage (A).
3. Faites pivoter les deux bras du pied de dévoilage (1) jusqu'à ce que le gabarit de centrage se trouve au juste milieu du support de base (C), tout en acceptant une tolérance de +/- 1 mm.
4. Resserrez les vis de serrage (A) au couple de 8 Nm.
5. Revérifiez la position centrale.
6. Si le gabarit de centrage se trouve au juste milieu du support de base (C), mais pas au milieu des touches de centrage (D), desserrez les vis de la touche de centrage (B) et déplacez la touche de centrage jusqu'à ce que la distance entre la touche de centrage et le gabarit de centrage soit la même des deux côtés. Resserrez les vis.

**NOTE: Le gabarit de centrage (art. 2328849) est un accessoire optionnel et n'est pas livré avec. Le pied de dévoilage peut également être utilisé sans cet accessoire, mais régler le pied de dévoilage est ainsi plus dur.**

#### Entretien et soin

Des soins et un entretien réguliers garantissent une durabilité et une fiabilité élevées ainsi qu'un fonctionnement impeccable. ROSE Bikes conseille de faire les tâches ci-dessous:

- Manipulez le pied de dévoilage avec précaution et assurez-vous de le protéger contre les dommages et la corrosion pendant le stockage. Le fonctionnement impeccable du pied de dévoilage dépend largement de son état.
- Vérifiez régulièrement la visserie et resserrez, si nécessaire. Si les visseries sont desserrées, on risque des dysfonctionnements ou d'avoir des valeurs mesurées inexactes.
- Nettoyez régulièrement le pied de dévoilage et huilez les pièces en métal avec une huile universelle pour les protéger de la corrosion.
- Vérifiez avant chaque utilisation que les touches de centrage (2) bougent facilement. Si les touches de centrage sont difficiles à actionner, desserrez légèrement la vis (8) ou l'écrou.
- Vérifiez régulièrement le réglage central à l'aide du gabarit de centrage ROSE (art. 2328849).

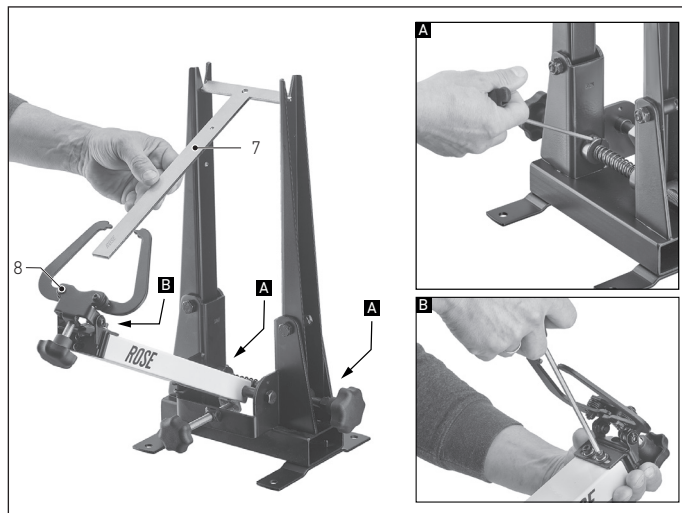
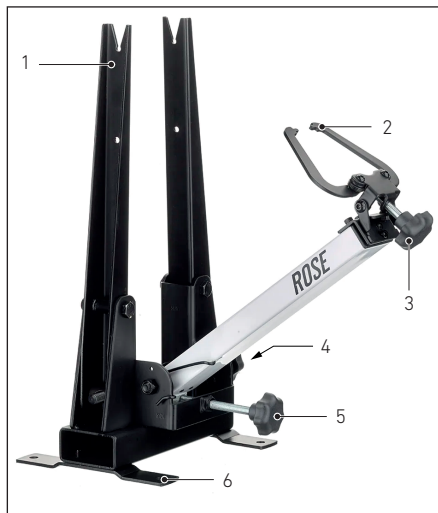


# ROSE

2-ZENT.A:-XL

ROSE Bikes GmbH

Schersweide 4, 46395 Bocholt, Germany  
Made in Taiwan, www.rosebikes.nl



NL // HANDLEIDING WIELRICHTER // BESTELNR.: 2000916



## GEVAAR

### Gevaar door foutief gecentreerde wielen!

Verkeerd gecentreerde wielen kunnen plotseling kapot gaan en tot andere defecten en valpartijen leiden!

- Alleen personen met voldoende vakkenis mogen een wiel centreren.
- Onjuist gecentreerde wielen of wielen met een te hoge of te lage spaakspanning kunnen tijdens het rijden plotseling kapot gaan.
- De toleranties van de spaak- en velgfabrikanten moeten in acht worden genomen.
- Gebruik het gereedschap dat door de spaak- en nippelfabrikanten wordt aanbevolen om wielen te centreren.
- De naaf van het wiel moet vrij zijn van speling.
- Raadpleeg bij twijfel of vragen een opgeleide rijwielhersteller.

## Algemeen

Deze handleiding moet voor het eerste gebruik van de wielrichter gelezen en begrepen worden.

Bewaar deze handleiding goed om later nog e.e.a. na te kunnen lezen. Indien je de wielrichter verkooft of weggeeft, moet deze handleiding worden meegeleverd.

## Compatibiliteit / doelmatig gebruik

De wielrichter is compatibel met wielen van 16" t/m 29". Voor wielen met een steekas van 9 mm, 10 mm, 12 mm, 15 mm of 20 mm is een holle-asadapter (bestelnr. 2328852) nodig.

De wielrichter is alleen geschikt voor het centreren van fietswielen en mag niet voor andere soorten wielen worden gebruikt.

## Wielrichter opbouwen

1. Monteer de poten (6) met de meegeleverde schroeven in de daarvoor bestemde boorgaten aan de onderzijde van de wielrichter (benodigd gereedschap: 4 mm binnenzeskantsleutel). De poten moeten zo worden vastgeschroefd dat de boorgaten aan de buitenkant vlak tegen de ondergrond liggen (b.v. werkbank).
2. Schroef de radiale knop (5) met de geïntegreerde draadstang in het centrale boorgat onder de arm.
3. De wielrichter kan met de vier buitenliggende boorgaten aan een werkbank worden vastgeschroefd.

## Wielrichter gebruiken

1. Stel de wielhouder (1) en de centreerarmen (2) zo af dat het wiel in de wielrichter kan worden geklemd.
2. Plaats het wiel in de wielhouder en draai aan de knop aan de zijkant (4).  
→ De twee armen van de wielhouder bewegen gelijktijdig.
3. Bevestig het wiel met een snelspanner of een optionele holle-asadapter (bestelnr. 2328852) in de wielhouder (1) van de wielrichter.  
→ Het volstaat dat de snelspanner of de holle-asadapter dusdanig vastgedraaid wordt dat het wiel stevig vastzit.
4. Beweeg de centreerarmen (2) in de richting van de velg door aan de radiale knop (5) te draaien.  
→ Afhankelijk van de positie kunnen de centreerarmen (2) worden gebruikt om zij- of hoogteslagen te meten.
5. Beweeg de centreerarmen (2) zo dicht mogelijk naar de velg toe door aan de axiale knop (3) te draaien.
6. Begin met het centreren van het wiel.

**LET OP: De holle-asadapter (bestelnr. 2328852) wordt niet meegeleverd en kan optioneel worden aangeschaft. De wielrichter kan ook zonder de adapter worden gebruikt, maar het klemmen van wielen met steekassen is dan wel lastiger.**

LET OP: Als gevolg van verschillende vormen en/of slijtage van de eindkappen van de naven, kan de uitlijning onnauwkeurig zijn. Gebruik voor een exacte uitlijning en de fijnafstelling van het wiel een centreerhulp.

## Wielrichter instellen

De wielrichter is zo ingesteld dat hij zichzelf juist uitlijnt. Deze instelling kan door intensief gebruik, maar ook door zijdelingse kracht op de wielhouder (1) worden beïnvloed.

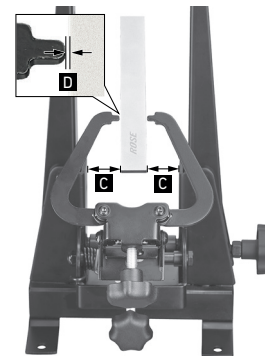
Gebruik voor het opnieuw instellen de ROSE centreerhulp (bestelnr. 2328849).

Uitlijning van de ROSE 2-cent.A:-XL wielrichter controleren

1. Stel de wielhouder (1) en de centreerarmen (2) zo af, dat de centreerhulp (7) in de wielrichter kan worden geplaatst.  
→ De twee armen van de wielhouder bewegen gelijktijdig.  
→ Zorg ervoor dat de centreerhulp correct in de uitvaleinden van de wielrichter rust.
3. Beweeg de centreerarmen (2) in de richting van de centreerhulp door aan de radiale knop (5) te draaien en draai aan de axiale knop (3) om de centreerarmen zo dicht mogelijk bij de centreerhulp te brengen.
4. Controleer de juiste instelling van de wielrichter.  
→ De afstand tussen centreerhulp en centreerarmen moet aan beide zijden even groot zijn!

Uitlijning van de ROSE 2-cent.A:-XL wielrichter instellen

1. Zorg ervoor dat de centreerhulp correct in de wielrichter is geklemd.
2. Draai de twee klemmschroeven (A) los.
3. Zwenk de twee armen van de wielrichter (1) zo ver dat de afstand tussen de centreerhulp en de basis van de standaard (C) aan beide zijden gelijk is (afwijking +/- 1 mm).
4. Draai de klemmschroeven (A) vast met een aanhaalmoment van 8 Nm.
5. Controleer de uitlijning opnieuw.
6. Als de afstand tussen de centreerhulp en de basis (C) aan beide zijden gelijk is, maar de afstand tussen de centreerhulp en de centreerarmen (D) niet, draai dan de schroeven van de centreerarmen (B) los en verplaats de centreerarmen totdat de afstand tussen de armen en de centreerhulp aan beide zijden gelijk is. Draai de schroeven weer vast.



**LET OP: De centreerhulp (bestelnr. 2328849) wordt niet meegeleverd maar kan optioneel worden aangeschaft. De wielrichter kan ook zonder de hulp worden gebruikt, maar het instellen van de wielrichter is dan wel lastiger.**

## Onderhoud

Regelmatig onderhoud zorgt voor een lange en betrouwbare gebruiksduur en een onbeperkte werking. ROSE Bikes adviseert de volgende handelingen:

- Behandel de wielrichter met zorg en bewaar hem zo dat hij niet beschadigd raakt en roest. Het goed functioneren van de wielrichter hangt voor een groot deel af van de toestand.
- Controleer regelmatig de schroefverbindingen en corrigeer deze waar nodig. Bij losse schroefverbindingen kan het gebeuren dat de wielrichter niet juist functioneert of kunnen de meetwaarden onnauwkeurig zijn.
- Reinig de wielrichter regelmatig en smeer de metalen onderdelen met een universele olie om corrosie tegen te gaan.
- Controleer voor elk gebruik of de centreerarmen (2) soepel bewegen. Als de centreerarmen zich stroef bewegen, draai dan de schroef (8) of moer iets los.
- Controleer regelmatig de uitlijning met de ROSE centreerhulp (bestelnr. 2328849).