

GEFAHR

Unfallgefahr durch Fehlmontage oder falsche Handhabung des Vorbaus!

Die fehlerfreie Montage und Handhabung des Vorbaus trägt entscheidend zur Sicherheit deines Fahrrads bei. Beachte folgende Punkte:

- Die Montage des Vorbaus darf nur von Personen mit entsprechendem Fachwissen und Erfahrung durchgeführt werden. Im Zweifelsfall muss ein ausgebildeter Zweiradmechaniker hinzugezogen werden!
- Beachte die Drehmomente der Schraubverbindungen und prüfe zusätzlich die Bedienungsanleitung des Lenker- und Gabelherstellers auf abweichende Bestimmungen! Besonders bei der Verwendung von Carbon-Lenkern oder Gabeln mit Carbon-Gabelschaft können die vom Hersteller angegebenen Drehmomente deutlich geringer sein.
- Der am Vorbau montierte Lenker darf nicht breiter als 660 mm sein.
- Der Vorbau kann nach einem Sturz nicht sichtbare Schäden aufweisen. Vorbau nach einem Sturz von einem ausgebildeten Zweiradmechaniker prüfen lassen und ggf. austauschen!
- Aluminium-Vorbauten müssen nach 2 Jahren oder 10.000 km getauscht werden.
- Bei Knackgeräuschen, äußerlichen Veränderungen sowie Rissen, Verformungen oder Verfärbungen muss der Vorbau getauscht bzw. von einem ausgebildeten Zweiradmechaniker geprüft werden.
- Fahrräder mit verstellbarem Vorbau dürfen nur auf Straßen und befestigten Wegen verwendet werden.

Allgemeines

Diese Bedienungsanleitung muss vor der ersten Verwendung deines Vorbaus gelesen und verstanden worden sein. Bewahre diese Bedienungsanleitung für späteres Nachschlagen auf. Verkauft oder verschenkt du deinen Vorbau, muss diese Bedienungsanleitung dem Vorbau beigelegt werden.

Vorbauten, die für einen Gabelschaft-Außendurchmesser (Bild C/5) von 28,6 mm (1 1/8", ohne Gewinde) geeignet sind, können mit Hilfe einer Reduzierhülse (Art.-Nr. 228261901) auch mit Gabeln mit Schaft- Außendurchmesser (Bild C/5) von 25,4 mm (1", ohne Gewinde) verwendet werden. Der Schlitz der Reduzierhülse muss in Fahrtrichtung zeigen, um Beschädigungen des Gabelschaftes zu vermeiden.

Montage vorbereiten

1. Gabel gemäß Herstellerangaben einbauen und Gabelschaft (A/5) bei Bedarf nach Herstellerangaben kürzen.
 - Der Gabelschaft muss 4 bis 5 mm kürzer als die Auflage der Topkappe (Bild A/A) sein.
 - Der Gabelschaft darf auf keinen Fall kürzer als die Mitte der oberen Gabelschaft-Klemmschraube sein (Bild A/min).
2. Steuersatzkralle oder Gabelschaft-Expander nach Herstellerangaben im Gabelschaft montieren.
 - In Carbon-Gabelschaften müssen Gabelschaft-Expander montiert werden!
3. Lenker, Gabelschaft und Vorbau reinigen. Alle Klemmflächen müssen sauber und fettfrei sein! Bei Verwendung eines Carbon-Lenkerns und/oder Carbon-Gabelschafts, Carbon-Montagepaste auf die Klemmflächen auftragen.
4. Schrauben der Gabelschaftklemmung (Bild C/6) zwei Umdrehungen lösen.
5. Schrauben der Lenkerklemmung (Bild C/4) herausdrehen und Lenkerklemmschelle abnehmen.

Vorbau montieren

1. Vorbau auf den Gabelschaft aufschieben und gerade, in Fahrtrichtung zeigend ausrichten.
2. Topkappe (Bild A, C /2) auf den Vorbau auflegen und Schraube zur Einstellung des Steuersatzspiels (Bild A, C /1) vollständig hineindrehen aber nicht anziehen.
 - Die Topkappe muss so angebracht werden, dass sich der Punkt am Klemmschlitz befindet (Bild B).
3. Lenker anbringen, Lenkerklemmschelle anbringen, Schrauben der Lenkerklemmung (Bild C/4) hineindrehen und so fest anziehen, dass sich der Lenker noch bewegen lässt.
 - Der Spalt zwischen Lenkerklemmschellen und Vorbau (Bild C/3) muss oben und unten gleichmäßig sein.
 - Die maximale Lenkerbreite von 660 mm darf nicht überschritten werden!
4. Lenker mittig ausrichten und Neigung des Lenkers einstellen. Bedienungsanleitung des Lenkerherstellers beachten.
5. Schrauben der Lenkerklemmung (Bild C/4) abwechselnd in kleinen Schritten anziehen, bis das Drehmoment von 5 Nm erreicht ist.
6. Steuersatzspiel einstellen: Schraube zur Einstellung des Steuersatzspiels (Bild A, C /1) so fest anziehen, dass kein Steuersatzspiel feststellbar ist, aber der Lenker/Vorbau noch frei gedreht werden kann. Bedienungsanleitung des Steuersatzherstellers beachten!
7. Schrauben der Gabelschaftklemmung (Bild C/6) abwechselnd in kleinen Schritten anziehen, bis das Drehmoment von 5 Nm erreicht ist.

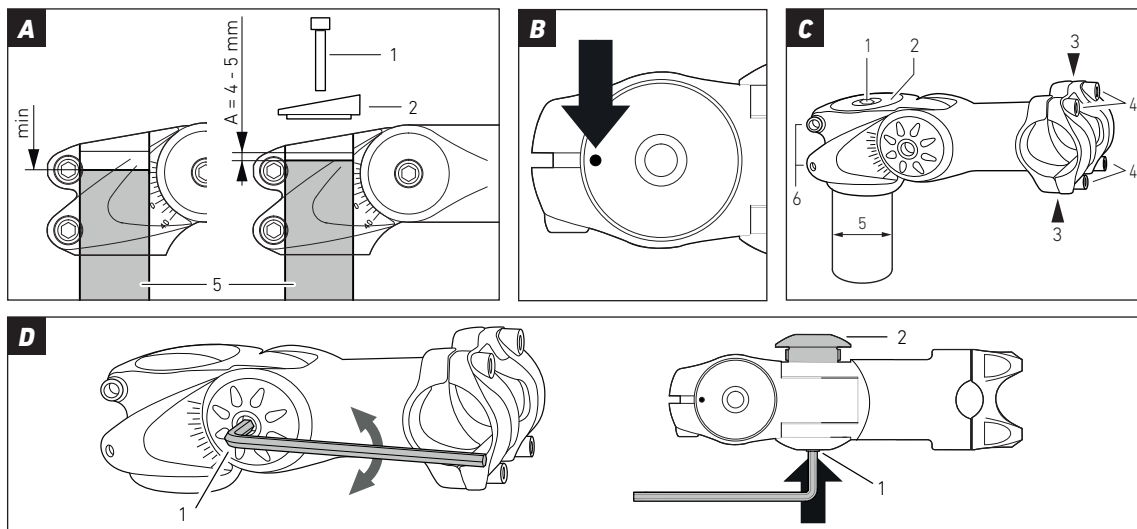
Neigung des Vorbaus einstellen

1. Schraube der Neigungsverstellung etwa neun Umdrehungen herausdrehen und Schraube hineindrücken (Bild D/1).
2. Gewünschte Neigung des Vorbaus einstellen.
3. Neigungsverriegelung (Bild D/2) hineindrücken. Vorbau dabei leicht auf und ab bewegen, um die Rastposition zu finden. Schraube (Bild D/1) hineindrehen und mit einem Drehmoment von 9 bis 11 Nm anziehen.

Wartung / Pflege

Regelmäßige Wartung und Pflege sorgen für eine lange und zuverlässige Haltbarkeit sowie eine uneingeschränkte Funktion. ROSE Bikes empfiehlt folgende Tätigkeiten:

- Drehmoment aller Schraubverbindungen regelmäßig prüfen und Schrauben bei Bedarf mit vorgeschriebenem Drehmoment anziehen.
- Vorbau regelmäßig mit einem sanften Reinigungsmittel reinigen. Anwendungshinweise des verwendeten Reinigungsmittels beachten.
- Vorbau und Schrauben regelmäßig auf Beschädigungen wie Risse, Verformungen und Korrosion prüfen und Vorbau bei Bedarf tauschen.



EN // OWNER'S MANUAL STEM // PROD. CODE: 2312839 / 2312840

DANGER

Risk of accident due to improper installation or handling of the stem!

A proper installation and handling of the stem significantly contributes to the safety of your bike. Please note:

- The stem should only be installed by people with sufficient expertise and knowledge. If in doubt, please consult a qualified bicycle mechanic!
- Make sure to tighten all screws to the required torque and additionally check the manual of the handlebar or fork manufacturer for any deviations! Especially when using carbon handlebars or forks with a carbon steerer, the torque indicated by the manufacturers might be significantly lower.
- The handlebars mounted on the stem must not be wider than 660 mm.
- After a fall, the stem might have damages that are not externally visible. Ask a qualified bicycle mechanic to check or – if need be – replace the stem after a fall!
- Aluminium stems should be replaced after 2 years or 10 000 km, whichever comes first.
- In case of cracking noises or external damages like cracks, deformations or discolorations, the stem should be replaced or serviced by a qualified bicycle mechanic.
- Bicycles with an adjustable stem should only be used on streets and paved roads.

General information

Please read this manual carefully before taking the first ride with your new stem and make sure you understand everything. Keep this manual for future reference. If you sell or give away your stem, please also include the owner's manual.

Stems that are suitable for a steerer tube outer diameter (picture C/5) of 28.6 mm (1 1/8", without thread) can also be used with forks with a steerer tube outer diameter (picture C/5) of 25.4 mm (1", without thread) with the aid of a reducing sleeve (prod. code: 228261901). The slot of the shim should face to the front to prevent any damages to the steerer tube.

Preparing the stem for installation

1. Install the fork according to the manufacturer's instructions and cut down the steerer tube (A/5), if need be, by following the manufacturer's instructions.
 - The steerer tube must be 4 to 5 mm shorter than the support of the top cap (picture A/A).
 - The steerer tube must never be shorter than the centre of the upper steerer tube clamping screw (picture A/min).
2. Fit the star nut or steerer tube expander into the steerer tube according to the manufacturer's instructions.
 - Fork steerer expanders must be fitted in carbon fork steerer tubes!
3. Clean handlebar, steerer tube and stem. Make sure all clamping surfaces are clean and free of grease! When using a carbon handlebar and/or carbon steerer tube, apply some carbon friction paste to the clamping surfaces.
4. Loosen the steerer clamp bolts (fig. C/6) two turns.
5. Undo the handlebar clamp bolts (fig. C/4) and remove the handlebar clamp(s).

Installing the stem

1. Slide the stem onto the steerer tube and align it with the front wheel.
2. Put the top cap (fig. A, C /2) on the stem and turn the headset adjustment bolt (fig. A, C /1) in all the way, but leave it loose.
 - The top cap must be fitted so that the point is at the clamping slot (picture B).
3. Install handlebar and handlebar clamp and tighten the clamp bolts (fig. C/4) just enough so that the bar can still be moved.
 - Make sure that the top and bottom gaps between the faceplate and stem (fig. C/3) are equal.
 - The maximum handlebar width of 660 mm must not be exceeded!
4. Centre the bars and adjust them to the desired angle. Please note the handlebar manufacturer's instructions!
5. Tighten the handlebar clamp bolts (fig. C/4) equally a little bit at a time until you've reached a torque of 5 Nm.
6. Adjust the headset play: Tighten the screw for adjusting the headset play (fig. A, C /1) so that no headset play can be detected, but the handlebar/ stem can still be turned freely. Please note the headset manufacturer's instructions!
7. Tighten the bolts that attach the stem to the steerer tube (fig. C/6) equally a little bit at a time until you've reached a torque of 5 Nm.

Adjusting the stem angle

1. Undo the angle adjustment bolt approx. nine turns and press in the bolt (fig. D/1).
2. Position the stem to the desired angle.
3. Press in the angle locking device (fig. D/2). At the same time, slightly move the stem up and down until it locks in place. Tighten the bolt (fig. D/1) to a torque of 9 to 11 Nm.

Maintenance / Care

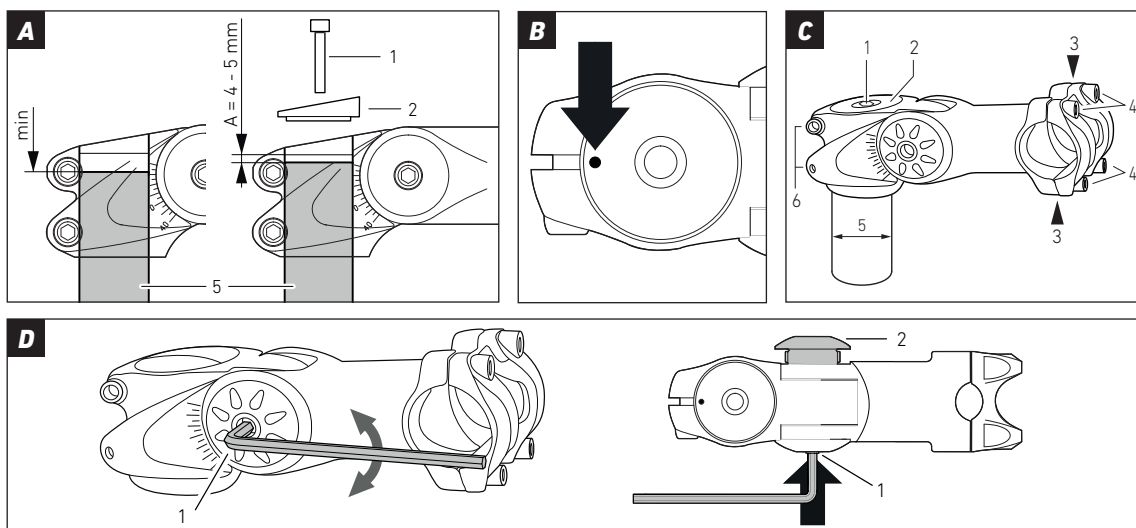
Regular care and maintenance ensure high durability and reliability, as well as unlimited functionality. ROSE Bikes recommends carrying out the following tasks:

- Check bolts for proper torque regularly and tighten them to the required torque, if need be.
- Regularly clean the stem with a gentle cleaning agent. Pay attention to the notes and recommendations for use printed on the respective cleaner.
- Regularly check the stem and bolts for damages like cracks, deformations and corrosion and replace the stem, if need be.

ROSE

ADJUST
BLACK EDITION

ROSE Bikes GmbH
Schersweide 4, 46395 Bocholt, Allemagne
Fabriquée au Taiwan, www.rosebikes.fr



FR // MANUEL D'INSTRUCTIONS POTENCE // ART. 2312839 / 2312840

! DANGER

Risque d'accident dû au mauvais montage ou à la mauvaise utilisation de la potence!

Le montage et l'utilisation corrects de la potence contribuent largement à la sécurité de votre vélo. Merci de respecter les informations listées ci-dessous:

- Seul les personnes à qui les composants de vélo sont familiers et qui ont l'expérience nécessaire sont autorisées à monter la potence. Au cas où vous ayez des doutes, consultez dans tous les cas un mécanicien deux-roues diplômé!
- Respectez les couples des visseries et consultez le manuel d'instructions du cintre et de la fourche, veillant aux réglementations spécifiques. Surtout les fabricants de cintres en carbone ou de fourches avec pivot en carbone peuvent prescrire des couples nettement plus bas.
- Le guidon monté sur la potence ne doit pas être plus large que 660 mm.
- Il est possible que la potence soit endommagée lors d'une chute sans que l'on s'en rende compte. Suite à une chute, il est indispensable de faire appel à un mécanicien deux-roues diplômé pour la réviser et la remplacer, le cas échéant!
- Il faut remplacer les potences en aluminium tous les 2 ans ou 10 000 km.
- Si vous vous apercevez que la potence fait un bruit, qu'elle présente une fissure, une déformation, un changement de couleur ou autre type de changement visible, il faut faire un mécanicien deux-roues diplômé la réviser et remplacer, le cas échéant.
- Il ne faut rouler les vélos avec une potence réglable installée que sur des routes et chemins battus.

Informations générales

Il est nécessaire que l'utilisateur ait lu et compris ce manuel d'instructions avant d'utiliser la potence pour la première fois. Gardez ce manuel d'instructions dans le but de le consulter plus tard, si besoin. Si vous vendez ou donnez votre potence, n'oubliez pas de joindre le présent manuel d'instructions.

Des potences qui sont compatibles avec des pivots de fourche (fig. C/5) de 28,6 mm (1 1/8", sans filetage) de diamètre extérieur, peuvent être montées avec un réducteur (art. 228261901) sur des fourches avec un pivot de fourche (fig. C/5) de 25,4 mm (1", sans filetage) de diamètre extérieur. Il faut que la fente du réducteur donne dans le sens de la marche pour éviter d'endommager le pivot de fourche.

Préparations pour le montage

1. Installez la fourche conformément aux prescriptions du fabricant et, si besoin, raccourcissez le pivot de fourche (A/5) conformément aux prescriptions du fabricant.
 - Il faut que le pivot de fourche soit de 4 à 5 mm plus court que le bord supérieur du capuchon (fig. A/A).
 - Il ne faut en aucun cas que le pivot de fourche soit plus court que le milieu de la vis de serrage du pivot de fourche supérieur (fig. A/min).
2. Passez l'étoile du jeu de direction ou l'extenseur du pivot de fourche d'après les prescriptions du fabricant dans le pivot de fourche.
 - Il faut monter des extenseurs de pivot de fourche dans des pivots de fourche en carbone!
3. Nettoyez le cintre, le pivot de fourche et la potence. Il faut que toutes les surfaces de serrage soient propres et délipées de toute graisse! Appliquez aux surfaces de serrage du cintre en carbone et/ou du pivot de fourche en carbone une pâte de montage pour du carbone.
4. Desserrez en deux tours les vis de serrage au pivot de fourche (fig. C/6).
5. Desserrez complètement les vis de serrage au cintre (fig. C/4) et retirez le collier de serrage du cintre.

Montage de la potence

1. Mettez la potence sur le pivot de fourche et alignez-la sur la roue avant.
2. Mettez sur la potence le bouchon de potence (fig. A, C/2) et tournez la vis complètement dedans sans la serrer pour régler le jeu de jeu de direction (fig. A, C/1).
 - Le capuchon supérieur doit être monté de manière à ce que la pointe se trouve au niveau de la fente de serrage (fig. B).
3. Montez le cintre et le collier de serrage du cintre, tournez les vis du serrage du cintre (fig. C/4) et serrez-les seulement jusqu'à ce que vous puissiez encore bouger le cintre.
 - Il faut que l'interstice entre la potence et les colliers (fig. C/3) de serrage du cintre soit aussi grand en haut qu'en bas.
 - Il ne faut pas que la largeur maximale du guidon dépasse les 660 mm!
4. Alignez le cintre sur le centre et réglez son inclinaison. Respectez les indications dans le manuel d'instructions du cintre!
5. Serrez les vis de l'attache du guidon (fig. C/4) alternativement par petites étapes jusqu'à ce que le couple de 5 Nm soit atteint.
6. Réglage du jeu de direction: Serrez la vis de réglage du jeu de direction (fig. A, C/1) de manière à ce qu'aucun jeu de direction ne soit détecté, mais que le guidon/la potence puisse encore tourner librement. Respectez les indications dans le manuel d'instructions du fabricant du jeu de direction!
7. Serrez les vis de l'attache du pivot de fourche (fig. C/6) alternativement par petites étapes jusqu'à ce que le couple de 5 Nm soit atteint.

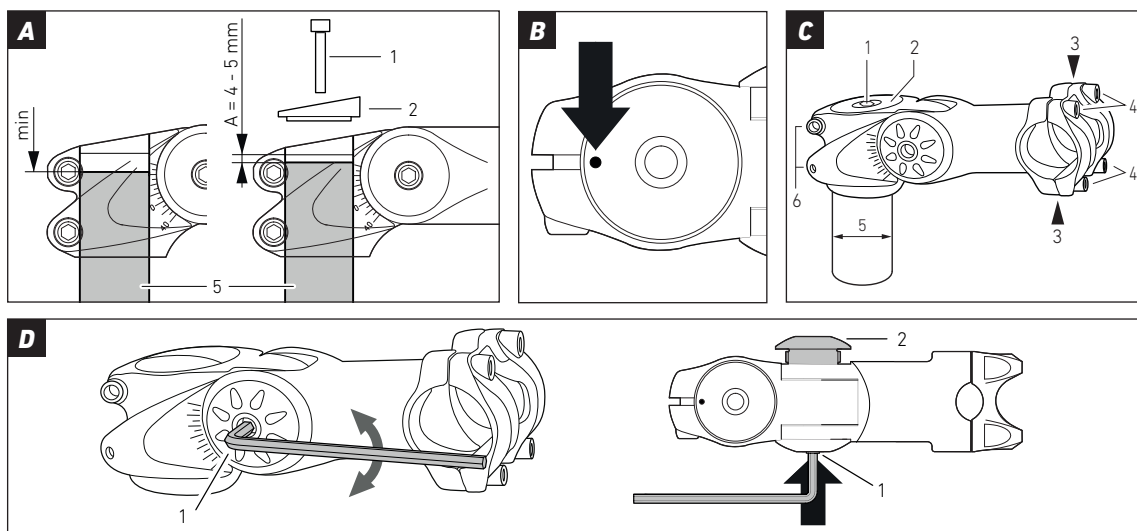
Réglage de l'inclinaison de la potence

1. Dévissez la vis du réglage de l'inclinaison d'environ neuf tours et enfoncez la vis (fig. D/1).
2. Inclinez la potence à votre guise.
3. Poussez le verrou du réglage de l'inclinaison (fig. D/2) dedans. En même temps soulevez et baissez la potence légèrement afin de la mettre dans la position où engrener. Tournez la vis (fig. D/1) dedans et serrez au couple de 9 à 11 Nm.

Entretien et soin

Des soins et un entretien réguliers garantissent une durabilité et une fiabilité élevées ainsi qu'un fonctionnement impeccable. ROSE Bikes conseille de faire les tâches ci-dessous:

- Vérifiez régulièrement le couple de toute la visserie et resserrez les vis au couple prescrit, si besoin.
- Nettoyez régulièrement la potence avec un nettoyant doux. Respectez les indications sur l'emploi du nettoyant à utiliser.
- Vérifiez régulièrement la potence et les vis si elles ne présentaient pas de fissure, de déformation ou d'endroit corrodé et remplacez-les au besoin.



NL // HANDLEIDING STUURPEN // BESTELNR.: 2312839 / 2312840

⚠ GEVAAR

Gevaar op een ongeluk door verkeerde montage of verkeerd gebruik van de stuurpen!

Een juiste montage en juist gebruik van de stuurpen dragen wezenlijk bij aan de veiligheid van de fiets. Houd rekening met de volgende punten:

- Alleen personen met voldoende vakkennis en ervaring mogen de stuurpen monteren. Raadpleeg in geval van twijfel een opgeleide rijwielhersteller.
- Het aanhaalmoment van de schroefverbindingen mag niet overschreden worden. Controleer de handleiding van de fabrikant van het stuur en de voorvork op specifieke voorschriften. Vooral bij het gebruik van een carbon stuur of een voorvork met carbon vorkbuis kunnen de door de fabrikant aangegeven aanhaalmomenten duidelijk lager zijn.
- Het op de stuurpen gemonteerde stuur mag niet breder zijn dan 660 mm.
- De stuurpen kan na een val niet zichtbare beschadigingen hebben. Laat de stuurpen na een val door een opgeleide rijwielhersteller controleren en evt. vervangen!
- Aluminium stuurpen moeten na 2 jaar of 10.000 km vervangen worden.
- Laat de stuurpen bij kraakgeluiden of uiterlijke veranderingen zoals scheuren, vervormingen of verkleuringen door een opgeleide rijwielhersteller controleren en indien nodig vervangen.
- Fietsen met een verstelbare stuurpen mogen alleen op wegen en verharde paden gebruikt worden.

Algemeen

Deze handleiding moet voor het eerste gebruik van de stuurpen gelezen en begrepen worden. Bewaar deze handleiding goed om later nog e.e.a. na te kunnen lezen. Indien je de stuurpen verkoopt of weggeeft, dient deze handleiding te worden meegeleverd.

Een stuurpen die voor een vorkbuis met een buitendiameter (afb. C/5) van 28,6 mm (1 1/8", zonder schroefdraad) geschikt is, kan met behulp van een pashuls (bestelnr. 228261901) ook aan een vorkbuis met een buitendiameter (afb. C/5) van 25,4 cm (1", zonder schroefdraad) gemonteerd worden. De gleuf van de pashuls moet in de rijrichting wijzen om beschadigingen aan de vorkbuis te vermijden.

Montage voorbereiden

1. Monteer de voorvork volgens de aanwijzingen van de fabrikant en kort de vorkbuis (A/5) in indien nodig.
 - De vorkbuis moet 4 tot 5 mm korter zijn dan het bovenste punt van de top cap (afb. A/A).
 - De stuurbuis mag nooit korter zijn dan het midden van de bovenste klemschroef van de vorkbuis (afb. A/min.).
2. Monteer de stervormige moer of vorkbuisverlenger volgens de aanwijzingen van de fabrikant in de vorkbuis.
 - In carbon vorkbuizen moeten vorkbuis-expander gemonteerd zijn.
3. Reinig het stuur, de vorkbuis en de stuurpen. Alle klemvlakken moeten schoon en vetvrij zijn. Breng bij gebruik van een carbon stuur en/of carbon vorkbuis carbon montagepasta op de klemvlakken aan.
4. Draai de schroeven van de vorkbuisklem (afb. C/6) twee omwentelingen los.
5. Verwijder de schroeven van de stuurklem (afb. C/4) en de klembeugel(s).

Stuurpen monteren

1. Schuif de stuurpen op de vorkbuis en centreer deze wijzend in de rijrichting.
2. Plaats de top cap (afb. A, C/2) op de stuurpen en draai de schroef voor de instelling van de speling op het balhoofdstel (afb. A, C/1) volledig aan. Draai de schroef niet vast.
 - De top cap moet zo worden gemonteerd dat de punt zich aan de kant van de klemgleuf bevindt (afb. B).
3. Plaats het stuur en de klembeugel en draai de schroeven van de stuurklem (afb. C/4) dusdanig vast dat het stuur nog bewogen kan worden.
 - De gleuf tussen klembeugels en stuurpen (afb. C/3) moet aan de boven- en onderkant gelijk zijn.
 - De maximale stuurbeedte van 660 mm mag niet overschreden worden!
4. Centreer het stuur en stel de hoek in. Let hierbij op de handleiding van de fabrikant.
5. Draai de schroeven van de stuurklem (afb. C/4) om en om vast met een aanhaalmoment van 5 Nm.
6. Speling in het balhoofdstel instellen: Draai de schroef voor het instellen van de speling op het balhoofdstel (afb. A, C/1) vast zodat er geen speling op het balhoofdstel meer merkbaar is. Het stuur en de stuurpen moet je nog kunnen draaien. Let hierbij op de handleiding van de fabrikant.
7. Draai de schroeven van de vorkbuisklem (afb. C/6) om en om vast met een aanhaalmoment van 5 Nm.

Stuurpenhoek instellen

1. Draai de schroef met ca. negen omwentelingen los en druk de schroef in (afb. D/1).
2. Stel de gewenste stuurpenhoek in.
3. Druk op de vergrendeling van de hoekverstelling (afb. D/2). Beweeg de stuurpen licht naar boven en beneden om de vergrendelingspositie te vinden. Draai de schroef (afb. D/1) vast met een aanhaalmoment van 9 tot 11 Nm.

Onderhoud

Regelmatig onderhoud zorgt voor een lange en betrouwbare gebruiksduur en een onbeperkte werking. ROSE Bikes adviseert de volgende handelingen:

- Controleer regelmatig de aanhaalmomenten van de schroefverbindingen en draai de schroeven aan indien nodig.
- Reinig de stuurpen regelmatig met een mild reinigingsmiddel. Let op de voorschriften van het gebruikte reinigingsmiddel.
- Controleer de stuurpen en schroeven regelmatig op beschadigingen zoals scheuren, vervormingen en corrosie en vervang de stuurpen indien nodig.