

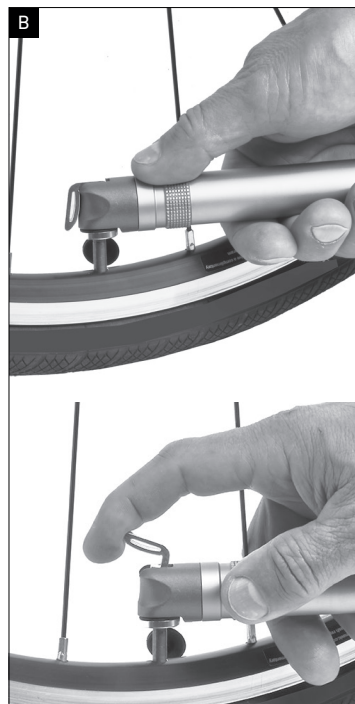
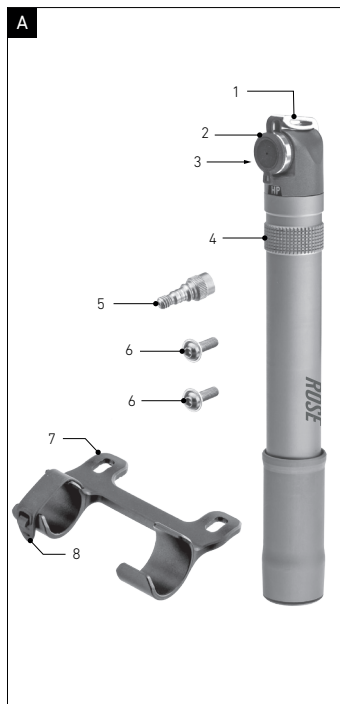
ROSE

airik Vario HP/HV CNC

ROSE Bikes GmbH

Schersweide 4, 46395 Bocholt, Germany
www.rosebikes.de

Made in Taiwan



DE // BEDIENUNGSANLEITUNG MINIPUMPE // BEST.-NR.: 2346116

EN // OWNER'S MANUAL MINI PUMP // PROD. CODE: 2346116

! GEFAHR

Gefahr durch falsche Handhabung der Pumpe!

- Die Pumpe ist für folgenden Maximaldruck vorgesehen:
 - Einstellung „HP“: 20 bar / 300 psi
 - Einstellung „HV“: 6 bar / 80 psi
- Der Maximaldruck des Reifens und der Felge darf keinesfalls überschritten werden!
- Beachte die Bedienungsanleitung des Reifens und der Felge.
- Verwende die Pumpe nicht, wenn diese beschädigt ist.
- Ziehe bei Unklarheiten oder Fragen einen ausgebildeten Zweiradmechaniker hinzu.

! DANGER

Danger due to improper handling of the pump!

- The pump achieves a maximum pressure of:
 - “HP” setting: 20 bars / 300 psi
 - “HV” setting: 6 bars / 80 psi
- The maximum pressure of tyre and rim must not be exceeded!
- Please follow the manual of the tyre and the rim.
- Do not use the pump if damaged.
- If in doubt, please consult a qualified bicycle mechanic.

Allgemeines

Diese Bedienungsanleitung muss vor der ersten Verwendung der Pumpe gelesen und verstanden worden sein. Bewahre diese Bedienungsanleitung für späteres Nachschlagen auf. Verkauft oder verschenkst du die Pumpe, muss diese Bedienungsanleitung beigelegt werden.

Kompatibilität / Bestimmungsgemäßer Gebrauch

Die Pumpe ist ausschließlich zur Luftdruck-Befüllung von Fahrradreifen mit Presta-/Sclaverand-Ventil und Dunlop-/Blitzventil geeignet. Mit dem enthaltenen Adapter können zusätzlich Fahrradschläuche mit Autoventil (Schrader-Ventil) befüllt werden.

Vorbereitungen

- Schrader-/Autoventil: Ventilkappe abschrauben, Ventiladapter (A/5) aufschrauben.
- Presta-/Sclaverandventil: Ventilkappe abschrauben und Ventilkopf durch Herausdrehen des Ventilstößels öffnen.
- Dunlop-/Blitzventil: Ventilkappe abschrauben.

B Reifen aufpumpen

- Durch Festhalten des Pumpengehäuses am gerändelten Griffbereich (A/4) und Drehen des Pumpenkopfes kann zwischen den Betriebsarten „HV“ (High Volume) und „HP“ (High Pressure) umgeschaltet werden (siehe C).
 - „HV“ kann verwendet werden, um Reifen mit großen Volumen z. B. bei Mountainbikes, Trekkingrädern oder Gravelbikes bis zu einem Druck von 6 bar / 80 psi zu befüllen.
 - „HP“ kann verwendet werden, um Reifen zu befüllen, bei denen ein hoher Druck notwendig ist, wie z. B. bei Rennrädern.
- Klappe die Schutzkappe (A/2) weg, stecke den Pumpenkopf (A/3) auf das Ventil oder den Ventiladapter (A/5) und klappe den Ventilhebel (A/1) nach oben.
 - Achte bei der Verwendung an einem Presta-/Sclaverandventil darauf, den Ventilkopf vor dem Aufpumpen zu öffnen.
- Pumpe den Reifen auf den gewünschten Druck auf. Klappe anschließend den Ventilhebel (A/1) zurück und nimm die Pumpe vom Ventil / Ventiladapter ab. Stecke die Schutzkappe auf den Pumpenkopf. Schraube den Ventiladapter vom Schrader-/Autoventil ab.
 - Achte bei der Verwendung an einem Presta-/Sclaverandventil darauf, den Ventilkopf nach dem Aufpumpen zu schließen.
- Schraube die Ventilkappe auf das Ventil.

D Montage der Pumpe am Rahmen

- Platziere die Pumpenhalterung (A/7) an der Flaschenhalteraufnahme deines Fahrradrahmens.
- Drehe die Befestigungsschrauben (A/6) in die Gewindeösen und ziehe diese mit einem Anzugsdrehmoment von maximal 2 Nm an.
- Stecke die Pumpe passend in die Halterung (Pumpengehäuse in Klemmung mit Gurt). Lege den Gurt (A/8) um die Pumpe und prüfe den sicheren und festen Sitz.

Wartung und Pflege

Regelmäßige Wartung und Pflege sorgen für eine lange und zuverlässige Haltbarkeit sowie eine uneingeschränkte Funktion. ROSE Bikes empfiehlt folgende Tätigkeiten:

- Die Pumpe sollte sorgsam behandelt und so aufbewahrt werden, dass Verschmutzungen und Beschädigungen ausgeschlossen werden können. Die einwandfreie Funktion der Pumpe hängt maßgeblich von deren Zustand ab.

Diese Bedienungsanleitung ist zusätzlich unter rosebikes.de/Bedienungsanleitungen verfügbar.

General information

Please read this manual carefully before using the pump for the first time and make sure you understand everything. Keep this manual for future reference. If you sell or give away your pump, please also include the owner's manual.

Compatibility / Intended use

The pump may only be used for inflating bike tyres with a Presta or Dunlop valve. With a corresponding adapter, bike tubes with Schrader valves can also be filled.

Preparations

- Schrader valve: Undo the valve cap, screw on the valve adapter (A/5).
- Presta valve: Undo the valve cap and open the valve head by removing the valve tappet.
- Dunlop valve: Undo the valve cap.

B Inflating tyres

- By holding the pump housing at the knurled grip area (A/4) and turning the pump head, you can switch between the operating modes “HV” (High Volume) and “HP” (High Pressure) (see C).
 - “HV” can be used to inflate large volume tyres e.g. on mountain bikes, hybrid bikes or gravel bikes up to a pressure of 6 bars / 80 psi.
 - “HP” can be used to inflate tyres that require high pressure, such as road bikes.
- Fold away the protective cap (A/2), place the pump head (A/3) on the valve or valve adapter (A/5) and flip the valve lever (A/1) upwards.
 - When using the pump on a Presta valve, make sure to open the valve head before inflation.
- Inflate the tyre to the desired pressure. Then flip the valve lever (A/1) and remove the pump from the valve / valve adapter. Place the protective cap on the pump head. Unscrew the valve adapter from the Schrader valve.
 - When using the pump on a Presta valve, make sure to close the valve head after inflation.
- Screw the cap onto the valve.

D Fitting the pump on the frame

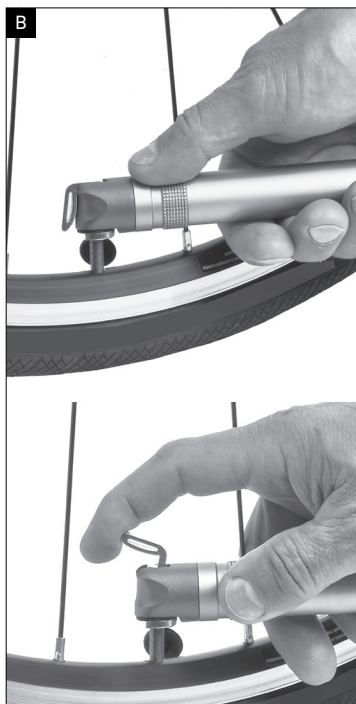
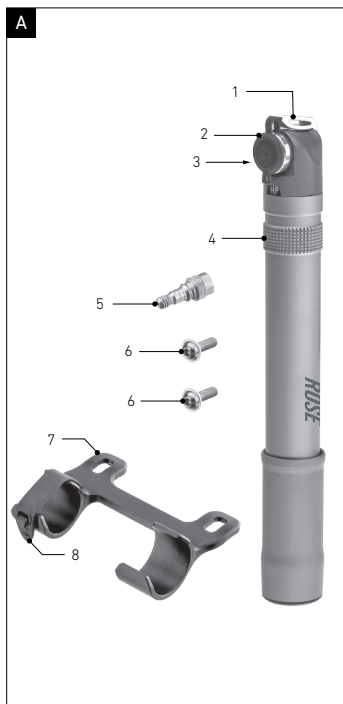
- Attach the pump bracket (A/7) to the bottle cage mount of your bike frame.
- Insert the mounting bolts (A/6) into the threaded eyelets and tighten them with a maximum torque of 2 Nm.
- Fit the pump into the holder (pump housing in clamp with strap). Put the strap (A/8) around the pump and check that it is secure and tight.

Maintenance and care

Regular care and maintenance ensure high durability and reliability, as well as unlimited functionality. ROSE Bikes recommends carrying out the following tasks:

- Handle the pump with care and make sure to protect it from damages and dirt during storage. A proper functioning of the pump largely depends on its condition.

This manual is also available on rosebikes.com/manuals.



FR // MANUEL D'INSTRUCTIONS MINI POMPE // ART. 2346116

NL // HANDLEIDING MINIPOMP // BESTELNR.: 2346116

! DANGER

Risque dû à une mauvaise utilisation de la pompe!

- La pompe est prévue pour la pression maximale ci-dessous:
 - Réglage « HP »: 20 bar / 300 psi
 - Réglage « HV »: 6 bar / 80 psi
- Il ne faut en aucun cas dépasser la pression maximale du pneu et de la jante!
- Tenez compte des manuels d'instructions du pneu et de la jante.
- N'utilisez pas la pompe si elle est endommagée.
- Au cas où vous ayez des doutes ou questions, consultez un mécanicien deux-roues diplômé.

Informations générales

Veillez lire attentivement ce manuel d'instructions avant d'utiliser la pompe pour la première fois et assurez-vous de tout comprendre. Gardez ce manuel d'instructions dans le but de le consulter plus tard, si besoin. Si vous vendez ou donnez votre pompe, veuillez également inclure ce manuel d'instructions.

Compatibilité / Utilisation conforme

La pompe convient uniquement pour gonfler des pneus de vélo avec une valve Presta (française) ou valve Dunlop (anglaise). L'adaptateur fourni permet de gonfler d'autres chambres à air de vélo avec une valve Schrader (américaine).

Préparatifs

	Valve Schrader/ Valve américaine:	Dévissez le capuchon de valve, vissez l'adaptateur de valve (A/5) dessus.
	Valve Presta/ Valve française:	Dévissez le capuchon de valve et ouvrez la tête de la valve en dévissant l'obus de valve.
	Valve Dunlop/ Valve anglaise:	Dévissez le capuchon de valve.

B Gonflage de pneus

1. Quand on tient le corps de pompe au niveau de la préhension moletée (A/4) et que l'on tourne la tête de pompe, on peut choisir entre les modes de fonctionnement « HV » (Haut Volume) et « HP » (Haute Pression) (v. C).
 - On règle sur « HV » pour gonfler jusqu'à 6 bar / 80 psi de pression des pneus à grand volume par exemple des vélos tous terrains, des vélos de cyclotourisme ou des vélos de gravel.
 - On règle sur « HP » pour gonfler des pneus par exemple des vélos de route où il faut une haute pression.
2. Rabattez le capuchon de protection (A/2), mettez la tête de pompe (A/3) sur la valve ou l'adaptateur de valve (A/5) et rabattez le levier de la valve (A/1) vers le haut.
 - Lorsque vous utilisez une valve Presta (française), veillez à ouvrir la tête de la valve avant de gonfler.
3. Gonflez le pneu à la pression souhaitée. Ensuite, rabattez le levier de la valve (A/1) et retirez la pompe de la valve/de l'adaptateur de valve. Mettez le capuchon de protection sur la tête de pompe. Dévissez l'adaptateur de valve de la valve Schrader (américaine).
 - Lorsque vous utilisez une valve Presta (française), veillez à fermer la tête de la valve après avoir gonflé.
4. Vissez le capuchon de valve sur la valve.

D Montage de la pompe sur le cadre

1. Mettez le porte-pompe (A/7) au logement du porte-bidon du cadre de votre vélo.
2. Vissez les vis de fixation (A/6) dans les œillets filetés et serrez-les au couple maximal de 2 Nm.
3. Introduisez la pompe correctement dans le support (corps de pompe attaché avec la sangle). Mettez la sangle (A/8) autour de la pompe et vérifiez qu'elle est bien fixée et serrée.

Entretien et soin

Des soins et un entretien réguliers garantissent une durabilité et une fiabilité élevées ainsi qu'un fonctionnement impeccable. ROSE Bikes conseille de faire les tâches ci-dessous:

- Manipulez la pompe avec précaution et assurez-vous de la protéger contre les dommages et les saletés pendant le stockage. Le fonctionnement impeccable de la pompe dépend largement de son état.

Ce manuel d'instructions est disponible en fichier pdf sur rosebikes.fr/manuels_dinstructions.

! GEVAAR

Gevaar door foutief gebruik van de pomp!

- De pomp is gemaakt voor de volgende maximale druk:
 - Instelling 'HP': 20 bar / 300 psi
 - Instelling 'HV': 6 bar / 80 psi
- De maximaal toegestane druk van band of velg mag in geen geval worden overschreden!
- Raadpleeg de handleiding van de band en de velg.
- Gebruik de pomp niet als deze beschadigd is.
- Raadpleeg bij onduidelijkheden of vragen een opgeleide rijwielhersteller.

Algemeen

Alvorens de pomp voor het eerst wordt gebruikt, moet deze handleiding worden gelezen en begrepen. Bewaar deze handleiding goed om later nog e.e.a. na te kunnen lezen. Indien je de pomp verkoopt of weggeeft, moet deze handleiding worden meegeleverd.

Compatibiliteit / doelmatig gebruik

De pomp is alleen geschikt voor het met lucht vullen van fietsbanden met een Presta-/ sclaverandventiel of dunlopventiel. Met een passende adapter kunnen ook fietsbinnenbanden met autoventiel worden gevuld.

Voorbereidingen

	Autoventiel:	Schroef het ventieldopje los, schroef de ventieladapter (A/5) erop.
	Sclaverandventiel:	Schroef het ventieldopje los en open de ventielkop door het ventiel iets los te draaien.
	Dunlopventiel:	Schroef het ventieldopje los.

B Band oppompen

1. Door het pomphuis bij de gekartelde greep (A/4) vast te houden en de pompkop te draaien, kun je schakelen tussen de pompmodi 'HV' (High Volume) en 'HP' (High Pressure) (zie C).
 - Gebruik de 'HV'-instelling om banden met een groot volume, bijv. van mountainbikes, trekkingfietsen of gravelbikes, op te pompen tot een druk van 6 bar / 80 psi.
 - Gebruik de 'HP'-instelling voor het oppompen van banden die een hoge druk vereisen, bijv. van racefietsen.
2. Klap het beschermkapje (A/2) weg, plaats de pompkop (A/3) op het ventiel of de ventieladapter (A/5) en klap de ventielhendel (A/1) omhoog.
 - Wanneer je een sclaverandventiel gebruikt, moet je de ventielkop iets losdraaien voordat je gaat pompen.
3. Pomp de band op met de gewenste druk. Klap vervolgens de ventielhendel (A/1) terug en verwijder de pomp van het ventiel/de ventieladapter. Plaats het beschermkapje op de pompkop. Schroef de ventieladapter los van het schrader-/autoventiel.
 - Draai wanneer je een sclaverandventiel gebruikt de ventielkop weer dicht als je klaar bent met pompen.
4. Draai het ventieldopje op het ventiel.

D Montage van de pomp op het frame

1. Plaats de pomphouder (A/7) op de plaats van de bidonhouder op het fietsframe.
2. Draai de bevestigingsschroeven (A/6) in de draadbussen en schroef ze vast met een maximaal aanhaalmoment van 2 Nm.
3. Plaats de pomp in de houder (pompehuizing in de klem met bandje). Doe het riempje (A/8) om de pomp en controleer of hij goed vastzit.

Onderhoud

Regelmatig onderhoud zorgt voor een lange en betrouwbare gebruiksduur en een onbeperkte werking. ROSE Bikes adviseert de volgende handelingen:

- Behandel de pomp met zorg en bewaar hem zo dat hij niet beschadigd raakt of vies wordt. Het goed functioneren van de pomp hangt voor een groot deel af van de toestand.

Deze handleiding is ook beschikbaar als pdf-bestand op rosebikes.nl/handleidingen.