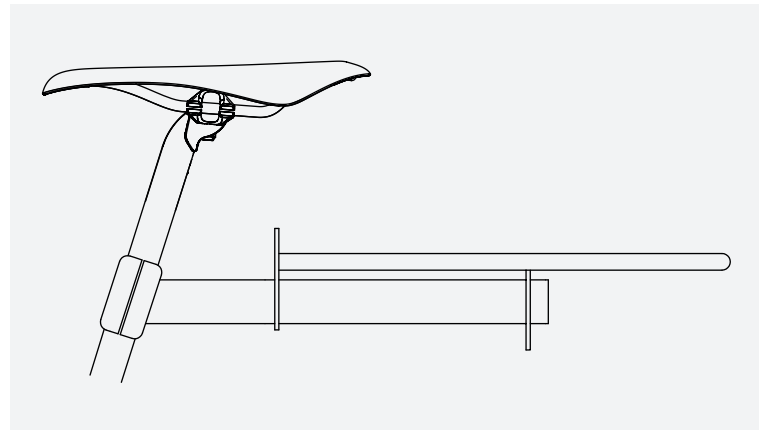


ROSE

RACK SP

ROSE Bikes GmbH

Schersweide 4, 46395 Bocholt, Germany
Made in Taiwan, www.rosebikes.de



DE // **BEDIENUNGSANLEITUNG GEPÄCKTRÄGER** // BEST.-NR.: 586007

EN // **OWNER'S MANUAL SEATPOST RACK** // PROD. CODE: 586007



GEFAHR

Unfallgefahr durch Fehlmontage oder falsche Handhabung des Gepäckträgers!

- Die Bedienungsanleitung des Sattelstützenherstellers muss bezüglich Kompatibilität geprüft werden.
- Der Gepäckträger ist nicht für die Montage an Carbon- und Vario-Sattelstützen geeignet.
- Der Gepäckträger ist ausschließlich für die Verwendung an Sattelstützen mit einem Durchmesser von 25,4 mm bis 31,8 mm bestimmt.
- Die maximale Tragfähigkeit des Gepäckträgers beträgt 10 kg.
- Der Gepäckträger darf nicht modifiziert oder verändert werden.
- Das maximale Systemgewicht des Fahrrads darf nicht überschritten werden.
- Es dürfen keine Anhänger am Gepäckträger angebracht werden.
- Es dürfen keine seitlich montierten Packtaschen angebracht werden.
- Das Fahrverhalten des Fahrrads, insbesondere das Lenk- und Bremsverhalten kann sich durch den beladenen Gepäckträger verändern.
- Weitere Ausstattung des Gepäckträgers muss nach Angaben des jeweiligen Herstellers angebracht werden.
- Gepäck muss so angebracht sein, dass die Sichtbarkeit des Rücklichts und der Reflektoren nicht beeinträchtigt wird.
- Gepäck muss gleichmäßig auf dem Gepäckträger verteilt werden.
- Bei Unklarheiten oder Fragen muss ein ausgebildeter Zweiradmechatroniker hinzugezogen werden.

Allgemeines / Sicherheit

Diese Bedienungsanleitung muss vor der ersten Verwendung deines Gepäckträgers gelesen und verstanden worden sein. Bewahre diese Bedienungsanleitung für späteres Nachschlagen auf. Verkauft oder verschenkt du deinen Gepäckträger, muss diese Bedienungsanleitung beigelegt werden.

Montage an der Sattelstütze

1. Montagefläche an der Sattelstütze und am Gepäckträger reinigen und entfetten.
2. Gepäckträger an die Sattelstütze anbringen.
3. Befestigungsschrauben kreuzweise und in kleinen Schritten anziehen, bis ein Drehmoment von 6 Nm erreicht ist.

Prüfungen vor jeder Fahrt

Festen Sitz des Gepäckträgers prüfen.

Bei Fahrrädern mit Hinterbaufederung darf der Gepäckträger bei voll eingefedertem Hinterrad kein Teil des Fahrrads berühren.

Der Gepäckträger darf bei Neigen des Fahrrads nicht seitlich ausschwenken.

Es dürfen keine losen Teile wie Spanngurte etc. vom Gepäckträger herabhängen.

Vorhandenes Gepäck muss sicher auf dem Gepäckträger befestigt sein.

Wartung / Pflege

Regelmäßige Wartung und Pflege sorgen für eine lange und zuverlässige Haltbarkeit sowie eine uneingeschränkte Funktion. ROSE Bikes empfiehlt folgende Tätigkeiten:

- Befestigungselemente (Spanngurte etc.) regelmäßig auf Funktion und Verschleiß prüfen und ggf. tauschen.
- Gepäckträger regelmäßig reinigen und prüfen. Bei Rissen, Verformungen oder Veränderungen der Oberfläche darf der Gepäckträger nicht mehr verwendet werden.



DANGER

Improper installation or handling of the rear rack may cause accidents!

- See the seat post manufacturer's manual for information on compatibility.
- The pannier rack is not suitable for installation on carbon or dropper seat posts.
- The pannier rack is exclusively designed for seat posts with a diameter of 25,4 mm to 31,8 mm.
- The maximum load of the rack is 10 kg.
- The pannier rack must not be modified or changed.
- Do not exceed the bike's maximum system weight.
- It is not allowed to mount any trailers on the rack.
- It is not allowed to attach side panniers.
- A loaded rack may change the steering and braking characteristics of your bike.
- Additional accessories for the rack must be attached according to the manufacturer's instructions.
- Luggage must be positioned in such a way that the visibility of the tail light and reflectors is not affected.
- Distribute weight evenly on both sides of the rack.
- In case of any questions or if in doubt, consult a qualified bicycle mechanic.

General Information / Safety

Please read this manual carefully before using the pannier rack for the first time and make sure you understand everything. Keep this manual for future reference. If you sell or give away your pannier rack, please also include the owner's manual.

Installation on seat post

1. Degrease the mounting surface on seat post and rack.
2. Fix the pannier rack to the seat post.
3. Tighten the bolts alternately and in small increments until you have reached a torque of 6 Nm.

Pre-ride checks

Check that the pannier rack is tight.

On bikes with rear suspension, the rack must not touch any part of your bike at full rear suspension compression.

The pannier rack must not swing out to the sides when tilting the bike.

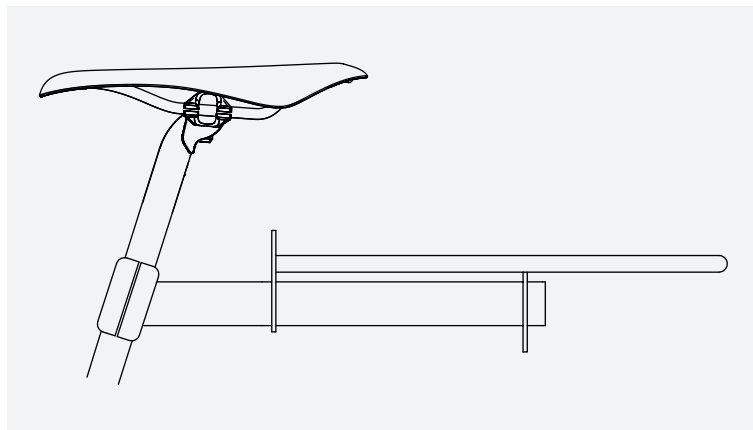
Make sure there are no loose parts like tension straps etc. hanging down from the rack.

Make sure to securely attach all panniers to the rack.

Servicing / Maintenance

Regular care and maintenance ensure high durability and reliability, as well as unlimited functionality. ROSE Bikes recommends carrying out the following tasks:

- Regularly check all fastening elements (tension straps etc.) for proper functioning and wear and replace them, if need be.
- Regularly clean and check the pannier rack. If there are any cracks, deformations or changes to the surface, the rack must no longer be used.



DANGER

Risque d'accident dû au mauvais montage ou à la mauvaise utilisation du porte-bagages!

- Consultez le manuel d'instructions de la tige de selle et rassurez-vous qu'elle soit compatible avec le porte-bagages.
- Le porte-bagages ne peut pas être monté sur des tiges de selle télescopiques ou en carbone.
- Le porte-bagages est à monter uniquement sur des tiges de selle en 25,4 mm - 31,8 mm de diamètre.
- La charge utile maximale du porte-bagages s'élève à 10 kg.
- Il ne faut pas modifier ou altérer le porte-bagages.
- Il faut veiller à ne pas dépasser le poids max. du système du vélo.
- Il ne faut pas monter de remorque sur le porte-bagages.
- Il ne faut pas monter de sacoches sur les côtés du porte-bagages.
- La charge du porte-bagages peut influencer le comportement, notamment la direction et le freinage du vélo.
- L'équipement complémentaire du porte-bagages doit être attaché conformément aux indications du fabricant concerné.
- Il faut installer les bagages de manière à ne pas restreindre la visibilité de l'éclairage arrière et des réflecteurs.
- Il faut répartir homogènement les bagages sur le porte-bagages.
- Si vous avez des doutes ou questions, veuillez recourir à un mécanicien deux-roues diplômé.

Informations générales / Sécurité

Il est nécessaire que l'utilisateur ait lu et compris ce manuel d'instructions avant d'utiliser le porte-bagages pour la première fois. Gardez ce manuel d'instructions dans le but de le consulter plus tard si besoin. Si vous vendez ou donnez votre porte-bagages, n'oubliez pas de joindre le présent manuel d'instructions.

Montage à la tige de selle

1. Nettoyez et dégraissez la tige de selle et le porte-bagages.
2. Installez le porte-bagages à la tige de selle.
3. Serrez les vis pas à pas en croix jusqu'à ce que vous atteigniez un couple de 6 Nm.

Révisions avant chaque sortie à vélo

Vérifiez le montage sûr du porte-bagages.

Si le porte-bagages est monté sur un vélo tout suspendu et la suspension arrière est complètement comprimée, il ne faut pas que le porte-bagages puisse entrer en contact avec aucun élément du vélo.

Il ne faut pas non plus que le porte-bagages se déporte sur le côté quand on penche le vélo.

Les pièces mobiles comme des sangles tendues sont à attacher sur le porte-bagages pour éviter qu'elles pendent. Il faut fixer les bagages en sécurité sur le porte-bagages.

Entretien et soin

L'entretien et le soin réguliers assurent une bonne longévité, une résistance fiable et une fonctionnalité impeccable du porte-bagages. ROSE Bikes conseille de faire les tâches ci-dessous:

- Vérifiez régulièrement le fonctionnement ainsi que l'usure des éléments de fixation (sangles tendues, etc.) et remplacez les éléments de fixation au besoin.
- Nettoyez et vérifiez régulièrement le porte-bagages. Au cas où vous apercevez d'une fissure, d'une déformation ou d'un changement visible de la surface, il ne faut plus utiliser le porte-bagages.



GEVAAR

Gevaar op een ongeluk door foutieve montage of foutief gebruik van de bagagedrager!

- Controleer de handleiding van de fabrikant van de zadelpen op de compatibiliteit.
- De bagagedrager is niet geschikt voor de montage aan carbon- en vario-zadelpennen.
- De bagagedrager is uitsluitend geschikt voor het gebruik aan zadelpennen met een doorsnede van 25,4 mm tot 31,8 mm.
- De maximale draagkracht van de bagagedrager is 10 kg.
- De bagagedrager mag niet gemodificeerd of aangepast worden.
- Het maximale systeemgewicht van de fiets mag niet overschreden worden.
- Er mogen geen fietskarren aan de bagagedrager bevestigd worden.
- Er mogen aan de zijkanen van de bagagedrager geen fietstassen bevestigd worden.
- Het rijgedrag van de fiets, vooral het stuur- en remgedrag kan door de beladen bagagedrager beïnvloed worden.
- Verdere uitrusting van de bagagedrager moet conform de voorschriften van de desbetreffende leverancier worden aangebracht.
- Bagage moet zo bevestigd worden dat de zichtbaarheid van verlichting en reflectoren niet wordt beïnvloed.
- Bagage moet gelijkmatig over de bagagedrager worden verdeeld.
- Raadpleeg bij twijfel of onduidelijkheid een opgeleide rijwielhersteller.

Algemeen / veiligheid

Deze handleiding moet voor het eerste gebruik van de bagagedrager gelezen en begrepen worden. Bewaar deze handleiding goed om later nog het een en ander na te kunnen lezen. Indien je de bagagedrager verkoopt of weggeeft, dient deze handleiding te worden meegeleverd.

Montage aan de zadelpen

1. Reinig en ontvet het montage-oppervlak van zadelpen en bagagedrager.
2. Bevestig de bagagedrager aan de zadelpen.
3. Draai de bevestigingsschroeven kruislings in kleine stappen vast tot een aanhaalmoment van 6 Nm bereikt is.

Controle voor elke rit

Controleer of de bagagedrager goed is bevestigd.

Bij fietsen met achtervorkvering mag de bagagedrager niet met andere onderdelen van de fiets in aanraking komen.

De bagagedrager mag bij het kantelen van de fiets niet naar de zijkanen uitzwenken.

Er mogen geen losse onderdelen zoals spanbanden etc. los naar beneden hangen. Bagage moet veilig op de bagagedrager bevestigd zijn.

Onderhoud

Regelmatig onderhoud zorgt voor een lange en betrouwbare gebruiksduur en een onbeperkte werking. ROSE Bikes adviseert de volgende handelingen:

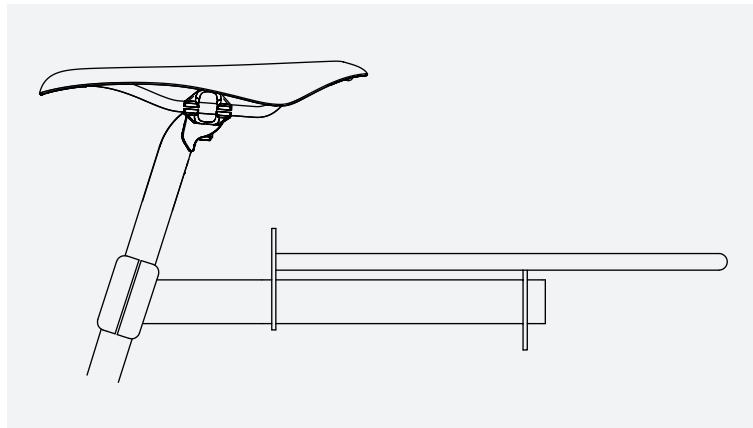
- Controleer bevestigingselementen (spanbanden etc.) regelmatig op functionaliteit en slijtage en vervang ze waar nodig.
- Reinig en controleer de bagagedrager regelmatig. Bij scheuren, vervormingen of veranderingen van het oppervlak mag de bagagedrager niet langer gebruikt worden.

ROSE

RACK SP

ROSE Bikes GmbH

Schersweide 4, 46395 Bocholt, Germany
Made in Taiwan, www.rosebikes.de



SI // NAVODILA ZA UPORABO PRTLJAŽNIKA // PROD. CODE: 586007

PT // MANUAL DE INSTRUÇÕES BAGAGEIRO // PROD. CODE: 586007



NEVARNOST

Nevarnost nesreče zaradi napačne montaže ali napačne uporabe prtljažnika!

- V navodilih za uporabo, ki ste jih prejeli od proizvajalca opore sedeža, preverite, ali so izdelki skladni med seboj.
- Prtljažnik ni primeren za montažo na karbonskih in vario oporah sedeža.
- Prtljažnik je namenjen izključno za uporabo na oporah sedeža s premerom od 25,4 mm do 31,8 mm.
- Maksimalna nosilnost prtljažnika znaša 10 kg.
- Prtljažnika se ne sme modificirati ali spremeniti.
- Maksimalna sistemska teža kolesa ne sme biti prekoračena.
- Na prtljažnik se ne sme priključiti priklonnikov.
- Na prtljažnik se ne sme namestiti stranskih torb za prtljago.
- Odzivanje celotnega kolesa na vožnjo, zlasti krmiljenje in zaviranje, se lahko zaradi naloženega prtljažnika spremeni.
- Dodatno opremo prtljažnika je treba namestiti po navodilih vsakokratnega proizvajalca.
- Prtljago je treba namestiti tako, da vidljivost zadnje luči in žarometov ni okrnjena.
- Prtljago je treba enakomerno porazdeliti na prtljažniku.
- V primeru nejasnosti ali vprašanj morate pooblastiti izobraženega kolesarskega mehanika.

Splošno / Varnost

Pred prvo uporabo prtljažnika morate prebrati ta navodila za uporabo in jih razumeti. Navodila za uporabo shranite za kasnejše potrebe. Če prtljažnik prodate ali podarite, morate priložiti ta navodila za uporabo.

Montaža na opori sedeža

1. Montažno površino na opori sedeža in na prtljažniku očistite in z njiju odstranite maščobo.
2. Prtljažnik namestite na oporo sedeža.
3. Pritrdilna vijaka zategujte izmenično in v majhnih korakih, dokler ni dosežen vrtilni moment 6 Nm.

Kontrola pred vsako vožnjo

Preverite stabilnost prtljažnika

Pri kolesih z zadnjo vzmetjo se prtljažnik pri popolnoma vzmetenem zadnjem kolesu ne sme dotikati nobenega dela celotnega kolesa.

Prtljažnik ob nagibu kolesa ne sme zanihati vstran.

S prtljažnika ne smejo viseti ohlapni deli, kot so napenjalni pasovi ipd. Obstoječa prtljaga mora biti varno pritrjena na prtljažniku.

Vzdrževanje / nega

Redno vzdrževanje in nega skrbita za dolgo in zanesljivo stabilnost in neoporečno delovanje. ROSE Bikes priporoča naslednje:

- Redno preverjajte delovanje in obrabo pritrdilnih elementov (napenjalne pasove itn.) in jih po potrebi zamenjajte.
- Prtljažnik redno očistite in ga preverite. Če ima razpoke, deformacije in spremembe na površini, se prtljažnika ne sme več uporabljati



PERIGO

Perigo de acidente devido a montagem incorreta ou manipulação incorreta do bagageiro!

- O manual de instruções do fabricante do apoio do selim deve ser testado em relação à compatibilidade.
- O bagageiro não é adequado para a montagem de apoios para selim de carbono e Vario.
- O bagageiro é determinado exclusivamente para o uso em apoios para selim com um diâmetro de 25,4 mm a 31,8 mm.
- A capacidade de carga máxima do bagageiro é de 10 kg.
- O bagageiro não deverá ser modificado ou alterado.
- O peso máximo do sistema da bicicleta não deve ser excedido.
- Não devem ser colocados quaisquer reboques no bagageiro.
- Não devem ser colocados quaisquer bolsas laterais montadas.
- O comportamento de condução da bicicleta, especialmente o comportamento de manobra e frenagem pode ser alterado devido ao bagageiro carregado.
- Outros acessórios do bagageiro devem ser colocados de acordo com as informações do respectivo fabricante.
- A bagagem deve ser colocada de maneira que a visibilidade do farol de ré e os refletores não seja perturbada.
- A bagagem deve ser distribuída uniformemente sobre o bagageiro.
- Em caso de dúvidas ou questões, deve ser envolvido um mecânico de bicicletas formado.

Informações gerais / Segurança

Esse manual de instruções deve ser lido e entendido antes do primeiro uso do seu bagageiro. Guarde esse manual de instruções para consulta posterior. Ao vender ou presentear o seu bagageiro, esse manual de instruções devem acompanhá-lo.

Montagem no apoio para o selim

1. Limpar e desengraxar a superfície de montagem no apoio para o selim e no bagageiro.
2. Colocar o bagageiro no apoio para o selim.
3. Apertar os parafusos de fixação em cruz e em passos discretos, até que seja atingido um torque de 6 Nm.

Verificações antes de qualquer viagem

Testar o firme assentamento do bagageiro.

Nas bicicletas com molejamento na armação traseira, o bagageiro não deve tocar nenhuma peça no caso de roda traseira molejada.

O bagageiro não deve bascular lateralmente ao inclinar-se a bicicleta.

Não devem ficar dependuradas quaisquer peças soltas, como cintas tensoras, etc., do bagageiro. A bagagem presente deve ser fixada seguramente no bagageiro.

Manutenção / Conservação

Manutenção e conservação regulares asseguram uma durabilidade longa e confiável, assim como um funcionamento sem limitações. A ROSE Bikes recomenda as seguintes atividades:

- Testar e, caso necessário, substituir os elementos de fixação (cintas tensoras, etc.) regularmente quanto ao funcionamento e desgaste.
- Limpar e testar o bagageiro regularmente. No caso de fissuras, deformações ou alterações das superfícies, o bagageiro não deverá mais ser utilizado..

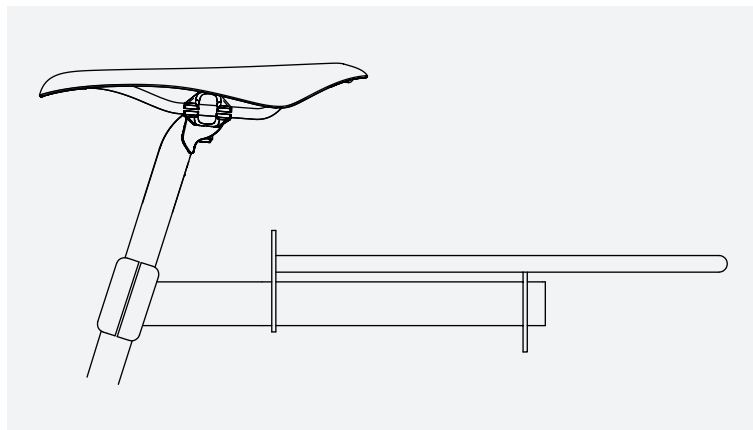
ROSE

RACK SP

ROSE Bikes GmbH

Schersweide 4, 46395 Bocholt, Germany
Made in Taiwan, www.rosebikes.de

NO // BRUKSANVISNING BAGASJEBRETTET // PROD. CODE: 586007



CZ // NÁVOD K OBSLUZE NOSIČ ZAVAZADEL // PROD. CODE: 586007



FARE

Fare for ulykker pga. feil montering eller feil håndtering av bagasjebrettet!

- Bruksanvisningen til produsenten av setepinnen må kontrolleres med hensyn til kompatibilitet.
- Bagasjebrettet er ikke egnet for montering på karbon- eller vario-setepinner.
- Bagasjebrettet skal kun monteres på setepinner med en diameter på 25,4 mm til 31,8 mm.
- Maksimal bæreevne til bagasjebrettet er 10 kg.
- Bagasjebrettet må ikke modifiseres eller endres.
- Maksimal systemvekt til sykkelen får ikke overskrides.
- Det må ikke festes tilhengere på bagasjebrettet.
- Det må ikke festes monterte vesker på bagasjebrettet.
- Kjøreatferden til sykkelen, spesielt styre- og bremseatferden kan endres gjennom belastning av bagasjebrettet.
- Ytterligere utstyr på bagasjebrettet må monteres etter angivelsene til produsentene av utstyret.
- Bagasje må festes slik at baklyset og reflektorene fortsatt er synlige.
- Bagasje må fordeles jevnt på bagasjebrettet.
- Ved tvil eller spørsmål må man kontakte en mekaniker for sykler.

Informations générales / Sécurité

Denne bruksanvisningen må leses og forstås før første bruk av bagasjebrettet. Oppbevar denne bruksanvisningen for senere bruk. Dersom du selger eller gir bort bagasjebrettet, så må denne bruksanvisningen leveres med.

Montage à la tige de selle

1. Monteringsflater på setepinnen og bagasjebrettet rengjøres og fett fjernes.
2. Bagasjebrettet monteres på setepinnen.
3. Festeskruer trekkes til kryssvis og i små trinn, helt tilet moment på 6 Nm er oppnådd.

Tester før hver bruk

Se til at bagasjebrettet sitter fast.

På Sykler med bakhjulsoppheng får ikke bagasjebrettet berøre noen deler ved fullt fjæret bakhjul.

Bagasjebrettet får ikke svinge til siden når sykkelen helles.

Det får ikke henge løse deler, som f.eks. strammebelter, ut fra bagasjebrettet. Bagasje må festes sikkert på bagasjebrettet.

Vedlikehold/pleie

Regelmessig vedlikehold og pleie sørger for en lang og pålitelig holdbarhet, samt en uinnskrenket funksjon. ROSE Bikes anbefaler følgende gjøremål:

- Festelementer (strammebelter osv.) må kontrolleres regelmessig for funksjon og slitasje og ev. skiftes ut.
- Bagasjebrettet må rengjøres og kontrolleres regelmessig. Ved riss, misforming eller endring av overflate på bagasjebrettet får det ikke brukes lenger.



NEBEZPEČÍ

Nebezpečí úrazu následkem chybné montáže nosiče zavazadel nebo nesprávné manipulace s ním!

- Návod k obsluze od výrobce sedlovky se musí zkontrolovat ohledně kompatibility.
- Nosič zavazadel není vhodný k namontování na karbonové a variabilní sedlovky.
- Nosič zavazadel je určený pouze k použití na sedlovkách s průměrem v rozsahu od 25,4 mm do 31,8 mm.
- Maximální nosnost nosiče zavazadel je 10 kg.
- Nosič zavazadel se nesmí upravovat ani měnit.
- Nesmí se překročit maximální systémová hmotnost jízdního kola.
- K nosiči zavazadel se nesmí připevňovat žádné přívěsy.
- Zboku se nesmí připevňovat žádné zavazadlové tašky.
- Naložený nosič zavazadel může mít vliv na manipulaci s jízdním kolem, především na řízení a brzdění.
- Další vybavení nosiče zavazadel musí být nainstalováno v souladu s pokyny příslušného výrobce.
- Zavazadlo musí být připevněno tak, aby neovlivňovalo viditelnost zadního světla a reflektorů.
- Zavazadlo se musí rozmístit na nosiči zavazadel rovnoměrně.
- V případě nejasností nebo dotazů se obraťte na kvalifikovaného mechanika jízdních kol.

Všeobecně / bezpečnost

Před prvním použitím nosiče zavazadel je nutné si přečíst a porozumět tomuto návodu k obsluze. Tento návod k obsluze si uschovejte pro případné použití v budoucnu. V případě, že nosič zavazadel prodáte nebo darujete, je nutné k němu přiložit i tento návod k obsluze.

Montáž na sedlovku

1. Montážní plochu na sedlovce a nosiči zavazadel vyčistěte a odmastěte.
2. Nosič zavazadel připevněte na sedlovku.
3. Křížem a po malých krocích utahujte upevňovací šrouby. dokud nedosáhnete utahovací moment 6 Nm.

Kontroly před každou jzdou

Zkontrolujte pevnost osazení nosiče zavazadel.

U jízdních kol se zadním odpružením se nosič zavazadel při plně odpruženém zadním kole nesmí dotýkat žádné části jízdního kola.

Nosič zavazadel se při naklonění jízdního kola nesmí vychýlovat.

Z nosiče zavazadel nesmí viset žádné volné části, jako jsou upínací popruhy apod. Přepřítované zavazadlo musí být bezpečně připevněné k nosiči zavazadel.

Údržba / starostlivost

Pravidelná údržba a ošetřování přispívají k dlouhé životnosti a rovněž ke spolehlivé a neomezené funkčnosti. Společnost ROSE Bikes doporučuje následující činnosti:

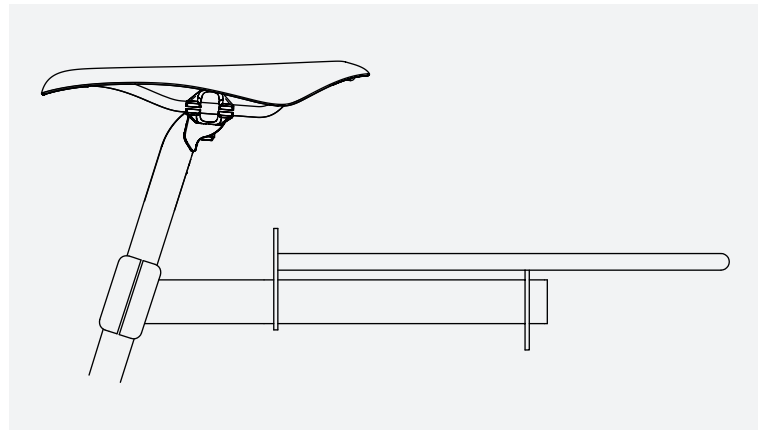
- Pravidelně kontrolujte funkčnost a opotřebení upevňovacích prvků (upínací popruhy atd.) a případně je vyměňte.
- Pravidelně čistěte a kontrolujte nosič zavazadel. Nosič zavazadel se nesmí více používat, pokud se na jeho povrchu objeví praskliny, deformace nebo změny.

ROSE

RACK SP

ROSE Bikes GmbH

Schersweide 4, 46395 Bocholt, Germany
Made in Taiwan, www.rosebikes.de



MT // MANWAL TAT-THADDIM PORTER // PROD. CODE: 586007

SK // NÁVOD NA OBSLUHU BATOŽINOVÉHO NOSIČA HROZÍ // PROD. CODE: 586007



PERIKLU

Periklu ta' korrimenti jekk l-ixtilliera tiġi installata hażin jew tintuża b'mod skorrett!

- Ikkonsulta l-manwal tal-manifattur tas-seat post dwar il-kompatibbiltà.
- L-ixtilliera ma tistax tiġi imqabba ma' seat posts tal-karbonju jew tat-tip „Vario”.
- L-ixtilliera għet ikkonċepita għall-użu ma' seat posts b'dijametru ta' 25.4 mm sa 31.8 mm biss.
- L-ixtilliera tiflaħ piż massimu ta' 10 kg.
- L-ixtilliera m'għandha qatt tiġi mmodifikata jew imbagħbsa.
- Il-piż massimu li tista' ġgħorr il-bajskil m'għandux jinqabeż.
- Mhux permess li tqabbaq trejlers mal-ixtilliera.
- Mhux permess li tqabbaq ċurnieri mal-ġnub tal-ixtilliera.
- Meta l-ixtilliera tkun mġhobbija, il-bajskil iġġib ruhha b'mod differenti meta tinsaq – speċjalment l-immanuvrar u l-ibbrejkar.
- L-aċċessorji l-oħra tal-ixtilliera għandhom jiġu installati skont l-istruzzjonijiet tal-manifattur tagħhom.
- Meta tghabbi xi oġġetti, kun ċert li ma tghattix id-dawl ta' wara jew ir-rifletturi.
- Iddistribwixxi l-oġġetti b'mod uniformi fuq l-ixtilliera.
- F'każ ta' dubju jew mistoqsijiet, ikkonsulta dejjem mekkanik imħarġ fir-roti.

Ġenerali / sigurtà

Aqra dan il-manwal għat-thaddim u kun ċert/a li f'himthom sew qabel tuża l-ixtilliera għall-ewwel darba. Erfat dan il-manwal sabiex tkun tista' tikkonsultah meta tiġi bżonn. Jekk tbiġh l-ixtilliera jew tagħtiha lil xi ħadd bħala rigal, il-manwal għat-thaddim għandu jingħata magħha.

Installazzjoni mas-seat post

1. Naddaf il-parti tas-seat post u tal-ixtilliera fejn imissu ma' xulxin u neħhi kull residwu ta' griż/zejt.
2. Qabbaq l-ixtilliera mas-seat post.
3. Issikka l-bolts tal-irbit dijagonalment f'inkrementi żgħar sakemm tilhaq qawwa tal-issikka ta' 6 Nm.

Kontrolli qabel kull sewqan

Iżgura li l-ixtilliera hija ssikkata sew.

Jekk il-bajskil tiegħek għandha sospensjoni fuq wara, iżgura li l-ixtilliera ma tmisx ebda parti tal-bajskil meta r-rotta ta' wara tkun magħfusa kompletament.

L-ixtilliera m'għandhiex titgħawwēg laġenba meta tmejjel il-bajskil.

Thallix partijiet laxki bħal ċinturini, eċċ, jiddendlu mal-ixtilliera. Dejjem orbot sew l-oġġetti li se ġgħorr.

Manutenzjoni / kura

Wettaq manutenzjoni regolari u hu hsieb it-tagħmir sabiex jibqa' iservik b'mod affidabbli u jibqa' jiffunzjona mingħajr problemi għal żmien twil. ROSE Bikes tirrakkomanda dan li ġej:

- Iłċekkja l-elementi tal-qfil (ċinturini, eċċ) regolarment u biddilhom jekk ikun hemm bżonn jew jekk ikunu mittiekla.
- Naddaf u ċċekkja l-ixtilliera regolarment. Jekk tinnota xi xquq, deformazzjonijiet jew bidliet fil-wiċċ tal-ixtilliera, tużah iex aktar.



NEBEZPEČENSTVO

Pri chybnéj montáži alebo nesprávném používaní batožinového nosiča hrozí nebezpečnostvó úrazu!

- Návod na obsluhu vydaný výrobcem sedlovky sa musí otestovať vzhľadom na kompatibilitu.
- Batožinový nosič nie vhodný na montáž na karbónovú a variabilnú sedlovku.
- Batožinový nosič je určený výlučne na používanie v kombinácii so sedlovkami s priemerom v rozsahu 25,4 mm až 31,8 mm.
- Maximálna nosnosť batožinového nosiča je 10 kg.
- Batožinový nosič sa nesmie upravovať ani meniť.
- Nesmie sa prekročiť maximálna systémová hmotnosť bicykla.
- K batožinovému nosiču sa nesmú pripieňovať žiadne závesné systémy.
- Na jeho boky sa nesmú pripieňovať žiadne batožinové tašky.
- Naložený batožinový nosič môže mať vplyv na manipuláciu s bicyklom, najmä na riadenie a brzdenie.
- Ďalšie vybavenie batožinového nosiča musí byť nainštalované v súlade s pokynmi príslušného výrobcu.
- Batožina musí byť pripieňaná tak, aby neovplyvňovala viditeľnosť zadného svetla a reflektorov.
- Batožinu je potrebné rozmiestniť na batožinovom nosiči rovnomerne.
- V prípade nejasností alebo otázok sa obráťte na kvalifikovaného mechanika bicyklov.

Všeobecné / bezpečnosť

Pred prvým použitím batožinového nosiča si je potrebné prečítať tento návod na obsluhu a pochopiť ho. Tento návod na obsluhu si uchovajte pre prípadné ďalšie použitie. Ak sa rozhodnete tento batožinový nosič predať alebo darovať, priložte k nemu aj tento návod na obsluhu.

Montáž na sedlovku

1. Montážnu plochu na sedlovke a na batožinovom nosiči vyčistite a odmastite.
2. Pripieňte batožinový nosič na sedlovku.
3. Krížom a po malých krokoch utahujte upevňovacie skrutky, až kým nedosiahnete krútiaci moment 6 Nm.

Kontroly pred každou jazdou

Skontrolujte pevnosť osadenia batožinového nosiča.

Pri bicykloch so zadným odpružením sa batožinový nosič pri plne odpruženom zadnom kolese nesmie dotýkať žiadnej časti bicykla.

Batožinový nosič sa pri nakláňaní bicykla nesmie vychyľovať.

Z batožinového nosiča nesmú visieť žiadne voľné časti, ako sú upinacie popruhy a pod. Prepravovaná batožina musí byť bezpečne pripieňaná k batožinovému nosiču.

Údržba / starostlivosť

Pravidelná údržba a starostlivosť prispievajú k dlhej životnosti a tiež k spoľahlivej a neobmedzenej funkčnosti. Spoločnosť ROSE Bikes odporúča nasledujúce činnosti:

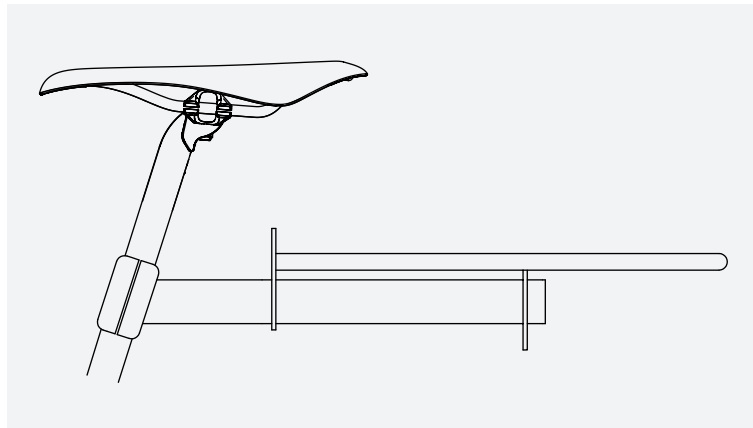
- Pravidelne kontrolujte funkčnosť a opotrebenie upevňovacích prvkov (napínacie pásy atď.) a prip. ich vymeňte.
- Pravidelne čistite a kontrolujte batožinový nosič. Batožinový nosič sa nesmie viac používať, ak sa na jeho povrchu objavia praskliny, deformácie alebo zmeny.

ROSE

RACK SP

ROSE Bikes GmbH

Schersweide 4, 46395 Bocholt, Germany
Made in Taiwan, www.rosebikes.de



IT // MANUALE D'USO PORTAPACCHI // PROD. CODE: 586007

LV // LIETOŠANAS BAGĀŽNIEKU // PROD. CODE: 586007



PERICOLO

Rischio di incidente dovuto all'installazione errata o alla manipolazione impropria del portapacchi!

- Per informazioni sulla compatibilità, far riferimento al manuale del costruttore del reggisella.
- Il portapacchi non è adatto per l'installazione su reggisella in carbonio o con altezza variabile.
- Il portapacchi è progettato per essere utilizzato solo su reggisella con diametro da 25,4 mm fino a 31,8 mm.
- Il carico massimo del portapacchi è pari a 10 kg.
- Il portapacchi non deve essere modificato.
- Non superare il peso massimo supportato dalla bici.
- Non è consentito montare rimorchi sul portapacchi.
- Non è consentito trasportare borse laterali.
- Il portapacchi carico può cambiare la manovrabilità e le caratteristiche di frenata della bici.
- Gli accessori aggiuntivi per il portapacchi devono essere fissati secondo le istruzioni del produttore.
- Il bagaglio deve essere posizionato in modo tale da non compromettere la visibilità della luce e dei riflettori posteriori.
- La piastra posteriore è progettata per montare un riflettore e non adatta per l'installazione di una luce posteriore.
- Distribuire il peso in modo uniforme.
- In caso di domande o dubbi, consultare un tecnico qualificato.

Generale / Sicurezza

Leggere attentamente questo manuale prima di utilizzare il portapacchi ed assicurarsi di comprendere il tutto. Conservare questo manuale per futuri riferimenti. Rivendendo o regalando questo portapacchi, includere anche il manuale.

Installazione sul reggisella

1. Pulire la superficie di contatto del reggisella e del portapacchi.
2. Fissare l'attacco del portapacchi al reggisella
3. Stringere progressivamente i bulloni in modo incrociato fino al raggiungimento di una coppia di 6 Nm.

Verifiche prima dell'utilizzo

Controllare che il portapacchi sia ben fissato.

Nelle biciclette con sospensione posteriore, accertarsi che il portapacchi non interferisca con nessuna parte della bici anche a compressione completa della sospensione posteriore.

Il carico non deve oscillare sui lati quando la bicicletta è inclinata.

Assicurarsi che non ci siano parti mobili come cinghie di tensione ecc.

Assicurarsi di fissare saldamente i bagagli al portapacchi.

Cura e Manutenzione

La cura e la manutenzione periodica assicurano una lunga durata ed affidabilità.

ROSE Bikes raccomanda di svolgere le seguenti attività:

- Controllare regolarmente il corretto funzionamento e l'usura di tutti gli elementi di fissaggio (cinghie di tensione ecc.); sostituirli, se necessario.
- Pulire e controllare il portapacchi regolarmente. In presenza di crepe, deformazioni o modifiche alla superficie, il portapacchi non deve più essere utilizzato.



BĪSTAMI

Negadījuma risks, ko rada bagāžnieka kļūdaina montāža vai nepareiza lietošana!

- Jāpārbauda sēdekļa balsta ražotāja lietošanas instrukcija attiecībā uz sadēriību.
- Bagāžnieks nav piemērots montāžai pie karbona un Vario sēdekļa balstiem.
- Bagāžnieks ir paredzēts vienīgi izmantošanai pie sēdekļa balstiem, kuru diametrs ir no 25,4 mm līdz 31,8 mm.
- Bagāžnieka maksimālā kravnesība ir 10 kg.
- Bagāžnieku nedrīkst modificēt vai izmainīt.
- Nedrīkst pārsniegt velosipēda maksimālo sistēmas svaru.
- Pie bagāžnieka nedrīkst piestiprināt piekabes.
- Nedrīkst piestiprināt sānos uzmontētās bagāžnieka somas.
- Velosipēda gaitas īpašības, it īpaši stūrēšana un bremzēšana var izmainīties piekrauta bagāžnieka dēļ.
- Bagāžnieka papildu aprīkojums jāpiestiprina saskaņā ar attiecīgā ražotāja norādēm.
- Bagāžai jābūt piestiprinātai tādā veidā, lai tā neietekmētu aizmugurējā luktura un atstarotāju redzamību.
- Bagāža jāsadala vienmērīgi uz bagāžnieka.
- Neskaidrību vai jautājumu gadījumā jāpiesaista sagatavots velosipēdu mehatroniķis.

Vispārīgi / drošība

Šai lietošanas instrukcijai jābūt izlasītai un izprastai pirms tava bagāžnieka pirmās izmantošanas reizes. Uzglabā šo lietošanas instrukciju vēlākai uzmeklēšanai. Ja tu pārdod vai uzdāvini savu bagāžnieku, jāpievieno šī lietošanas instrukcija.

Montāža pie sēdekļa balsta

1. Notīriet un ieziediet sēdekļa balsta un bagāžnieka montāžas virsmu.
2. Piestipriniet bagāžnieku pie sēdekļa balsta.
3. Krusteniski un ar maziem soļiem pievelciet stiprinājuma skrūves, līdz ir sasniegts 6 Nm griezes moments.

Pārbaudes pirms katra brauciena

Pārbaudiet bagāžnieka nostiprinājumu.

Velosipēdiem ar pakāļējās piekares atsperojumu bagāžnieks nedrīkst pieskarties nevienai velosipēda daļai, kad pakāļējā riteņa atsperojums ir pilnīgi noslogots.

Velosipēda savēršanas laikā bagāžnieks nedrīkst izvīrīties uz sāniem.

Nenostiprinātas daļas, piem., spriegošanas siksnas utt. nedrīkst nokārties no bagāžnieka. Esošai bagāžai jābūt nostiprinātai uz bagāžnieka.

Apkope / kopšana

Regulāra apkope un kopšana gādā par ilgstošu un uzticamu izturību, kā arī neierobežotu darbību. ROSE Bikes iesaka šādas darbības:

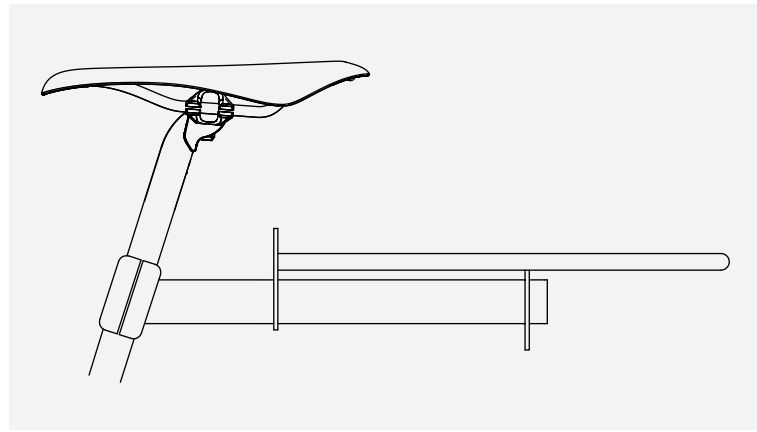
- Regulāri pārbaudiet stiprinājuma elementu (spriegošanas siksnu utt.) darbību un nodilumu, un, ja nepieciešams, nomainiet.
- Regulāri tīriet un pārbaudiet bagāžnieku. Bagāžnieku vairs nedrīkst izmantot, ja parādās plaisas, deformācijas vai virsmas izmaiņas.

ROSE

RACK SP

ROSE Bikes GmbH

Schersweide 4, 46395 Bocholt, Germany
Made in Taiwan, www.rosebikes.de



LT // NAUDOJIMO INSTRUKCIJA BAGAŽO LAIKIKLĮ // PROD. CODE: 586007

GA // TREOIR ÚSÁIDE T-IOMPRÓIR BAGÁISTE // PROD. CODE: 586007



PAVOJUS

Avarijos pavojus netinkamai sumontavus arba netinkamai naudojant багаžo laikiklį!

- Balno atramos naudojimo instrukciją reikia patikrinti dėl suderinamumo.
- Šis багаžo laikiklis netinkamas montuoti ant „Carbon“ ir „Vario“ balno atramų.
- Šis багаžo laikiklis skirtas naudoti tik su balno atramomis, kurių skersmuo yra nuo 25,4 mm iki 31,8 mm.
- Bagažo laikiklio maksimali keliamoji galia yra 10 kg.
- Bagažo laikiklį draudžiama modifikuoti arba keisti.
- Draudžiama viršyti maksimalų dviračio sistemos svorį.
- Už багаžo laikiklio draudžiama kabinti bet kokias priekabas.
- Draudžiama tvirtinti bet kokius iš šono tvirtinamus pakavimo krepšius.
- Vaziavimo dviračiu savybės, ypač vairavimo ir stabdymo savybės, dėl pakrauto багаžo laikiklio gali pasikeisti.
- Kitą багаžo laikiklio įrangą montuoti reikia pagal j atitinkamo gamintojo nurodymus.
- Bagažą tvirtinti reikia taip, kad nesumažėtų galinio žibinto ir atšvaitų matomumas.
- Bagažas turi būti tolygiai paskirstytas ant багаžo laikiklio.
- Kilus neaiškumų arba klausimų reikia kreiptis į kvalifikuotą dviračių mechaniką.

Generale / Sicurezza

Šią naudojimo instrukciją būtina perskaityti ir suprasti prieš pirmą kartą naudojant багаžo laikiklį. Saugokite šią naudojimo instrukciją, kad prirėikus galėtumėte ir vėliau ją perskaityti. Jeigu parduosite ar padovanosite savo багаžo laikiklį, reikia pridėti ir šią naudojimo instrukciją.

Montavimas prie balno atramos

1. Nuvalykite montavimo paviršius ant balno atramos ir багаžo laikiklio ir pašalinkite nuo jų riebalus.
2. Pridėkite багаžo laikiklį prie balno atramos.
3. Tvirtinimo varžtus veržkite kryžmai ir po truputį, kolbus pasiektas 6 Nm sukimo momentas.

Patikra prieš kiekvieną kelionę

Patikrinkite, ar багаžo laikiklis laikosi tvirtai.

Dviračiams su galine pakaba багаžo laikiklis, esant visiškai suspaustai spyruoklei, negali liesti jokios dviračio dalies.

Pasivirus dviračiui багаžo laikiklis negali neturi palinkti į šoną.

Nuo багаžo laikiklio neturi kabėti jokios laisvos dalys, tokios kaip, pvz., įtempimo diržai. Turimas багаžas ant багаžo laikiklio turi būti patikimai pritvirtintas.

Techninis aptarnavimas ir priežiūra

Reguliariai atliekant techninio aptarnavimo ir priežiūros darbus užtikrinamas ilgas ir patikimas naudojimas bei neprikaištingas veikimas. „ROSE Bikes“ rekomenduoja atlikti šiuos veiksmus:

- Reguliariai tikrinkite, ar tvirtinimo elementai (įtempimo diržai ir pan.) tinkamai veikia ir ar nenusidėvėję.
- Bagažo laikiklį reguliariai valykite ir tikrinkite. Jeigu багаžo laikiklio paviršius įtrūko, deformavosi arba pakito, jo toliau naudoti nebegalima.



DAINSÉAR

Tá baol timpiste mura suiteáiltear an t-iompróir bagáiste i gceart nó mura n-úsáidtear go cúí é.

- Ní mór treoir úsáide déantúsóir an taca diallaite a scrúdú maidir le comhoiriúnacht.
- Níl an t-iompróir bagáiste oiriúnach d'fheistiú ar thacaí diallaite Carbóin ná Vario.
- Níl an t-iompróir bagáiste beartaithe ach amháin do thacaí diallaite le trastomhas 25.4 mm go 31.8 mm.
- Is é 10 kg cumas iompair uasta an iompróir bagáiste.
- Ní cead an t-iompróir bagáiste a mhionathrú ná a athrú.
- Ná sáraítear meáchan córais uasta an rothair.
- Ná ceanglaítear leantóir ar an iompróir bagáiste.
- Ní cead málaí taoibh a fheistiú.
- Is féidir leis an iompróir bagáiste difríocht a dhéanamh d'iompar tiomána an rothair nuair a bhíonn sé faoi ualach, go háirithe don stiúradh agus don gcoscánú.
- Ní mór trealamh breise an iompróra bagáiste a fheistiú de réir teoracha an déantúsóra lena mbaíneann.
- Ní mór bagáiste a fheistiú ar shlí nach gclúdaíonn sé an solas cúil ná na frithchaiteoirí.
- Ní mór bagáiste a leathadh go cothrom ar an iompróir bagáiste.
- Má tá aon rud mishoiléir nó má tá ceisteanna agat faigh comhairle ó mheicneoir rothair sainoilte.

Ginearálta / sábháilteacht

Ní mór an treoir úsáide seo a léamh agus a thuiscint sula n-úsáidtear an t-iompróir bagáiste den chéad uair. Coinnigh an treoir úsáide seo chun gur féidir leat eolas a lorg inti níos déanaí. Má dhíolann tú an t-iompróir bagáiste nó má thugann tú do dhuine eile é mar bhronntanas caithfidh tú an treoir úsáide a chur leis.

An taca diallaite a fheistiú

1. Glan an dromchla feistithe ar an iompróir bagáiste agus ar an taca diallaite agus bain gréisc díobh.
2. Feistigh an t-iompróir bagáiste ar an taca diallaite.
3. Teanntaigh na scriúna feistithe go fíarthrasna agus diaidh ar ndiaidh go dtí go bhfuil casmhóimint 6 Nm sroichte.

Scrúduithe roimh gach turas

Cinntigh go bhfuil an t-iompróir bagáiste feistithe go daingean.

I gcás rothar ag a bhfuil crochadh cúil ní cóir go ndéanfadh an t-iompróir bagáiste aon teagmháil le cuid ar bith den rothar nuair a bhíonn an rothar cúil sraonta go hiomlán.

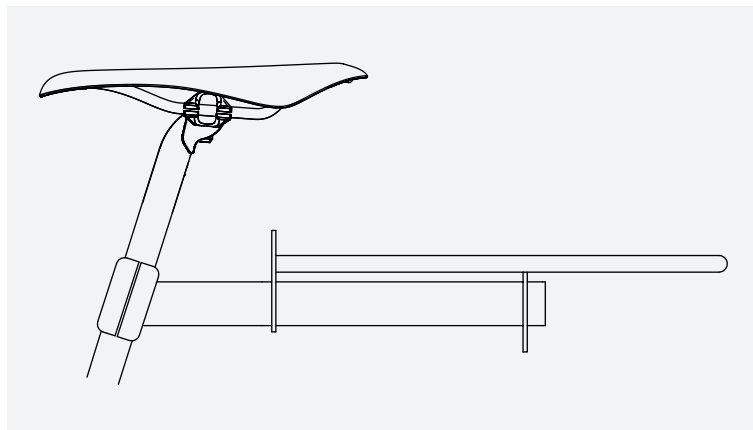
Ní cóir don iompróir bagáiste luascadh amach chuig an taobh nuair a chlaontar an rothar.

Ná bíodh aon páirteanna scaoilte ar nós strapai ag crochadh ón iompróir bagáiste. Ní mór bagáiste a bheith daingnithe go sábháilte ar an iompróir bagáiste.

Cothabháil / Cúram

Trí chothabháil agus cúram rialta cinntítear gur féidir an trealamh a úsáid agus go bhfuil sé iontaofa go ceann i bhfad agus go n-oibríonn sé i gceart gan fhabht. Molann ROSE Bikes na rudaí seo a leanas a dhéanamh:

- Scrúdaigh feidhm agus caitheamh na gcomhbhall daingnithe (strapai srl) go tráthrialta agus athsholáthair iad má's gá.
- Glan agus scrúdaigh an t-iompróir bagáiste go tráthrialta. Ní cead an t-iompróir bagáiste a úsáid a thuilleadh má tá scoilteacha, difhoirmiúcháin nó athruithe ar an ndromchla.



FIGYELEM!

Balesetveszély a csomagtartó helytelen felhelyezése vagy nem rendeltetésszerű használata során!

- Olvassa el az ülécscső kézikönyvét az információk és a kompatibilitás érdekében.
- A csomagtartó nem alkalmazható karbon vagy állítható ülécscsöveken.
- A csomagtartót kizárólag 27,2 mm-31,8 mm átmérőjű ülécscsőre tervezték.
- A csomagtartó maximális terhelhetősége 10 kg.
- A csomagtartót tilos módosítani vagy megváltoztatni.
- Ne lépje túl a kerékpár maximálisan megengedett összsúlyát.
- A csomagtartóra nem rögzíthető utánfutó.
- Egy megrakodott csomagtartó módosíthatja a kerékpárja kormányzását és fékezését.
- A csomagtartóhoz illeszthető kiegészítőket csak a használati utasításoknak megfelelően lehet felszerelni.
- A csomagokat úgy kell felhelyezni, hogy a hátsó lámpák és fényvisszaverők láthatóságát ne befolyásolják.
- A fényvisszaverő számára fenntartott helyre csak fényvisszaverő illeszthető, nem alkalmas hátsó lámpa felszerelésére.
- A súlyt egyenletesen ossza el a csomagtartó két oldalán. Ha bármilyen kérdése lenne, forduljon szakképzett kerékpárszerelőhöz.

Általános / Biztonság

Kérjük olvassa el figyelmesen a tájékoztatót, mielőtt használni kezdené a csomagtartót és bizonyosodjon meg róla, hogy mindent megértett. Tartsa meg ezt a tájékoztatót a továbbiakban is. Ha eladja vagy továbbadja a csomagtartót, akkor kérjük mellékelje a használati utasítást is.

Felhelyezés a nyeregcsőre

1. Tisztítsa meg a nyeregcsövet és a csomagtartó illeszkedési felületét.
2. Rögzítse a csomagtartót a nyeregcsőre.
3. Húzza meg egyesével a csavarokat átlósan, amíg el nem éri a 6 Nm nyomatékot.

Kerékpározás előtti ellenőrzés

Ellenőrizze, hogy a csomagtartó szorosan rögzítve van.

A hátsó rugózással rendelkező kerékpárokon a csomagtartó nem érhet a kerékpár egyetlen részéhez teljes rugózás esetén sem.

Amikor csomagtartót használ, bizonyosodjon meg róla, hogy nem érintkezik a hátsó kerékkel vagy sárvédővel. Szimuláljon kanyarodást álló helyzetben, a kerékpár megdöntésével.

A csomagtartó nem mozdulhat el a kerékpár döntése során.

Győződjön meg róla, hogy nincsenek laza alkatrészek, mint pl. a feszítőpántok, melyek lelognának a csomagtartóról.

Győződjön meg róla, hogy minden csomagot biztonságosan rögzített a csomagtartóra.

Karbantartás / Javítás

A folyamatos tisztítás és karbantartás hosszú élettartamot és megbízhatóságot, valamint határtalan funkcionalitást tesz lehetővé.

- Rendszeresen ellenőrizze a rögzítő elemeket (feszítőpántok stb.) a megfelelő működés érdekében, és ha szükséges, cserélje le őket.
- Rendszeresen tisztítsa és ellenőrizze a csomagtartót. Ha bármilyen repedést, deformálódást vagy változást vesz észre a felületen, a csomagtartót ne használja tovább.



OPASNOST

Risk för olycka om installationen inte är korrekt eller om man använder pakethållaren fel!

- Kontrollera manualen till sadelstolpen för information om kompatibilitet.
- Pakethållaren skall inte monteras på en kolfibersadelstolpe eller en höj-och sänkbar dropper-sadelstolpe.
- Pakethållaren är endast designad för att passa sadelstolpar med diametrar från 25,4 mm till 31,8 mm.
- Pakethållaren kan lastas med maximalt 10 kg.
- Pakethållaren får inte modifieras eller ändras.
- Överstig inte cykelns maximal systemvikt.
- Det är inte tillåtet att montera vagnar på pakethållaren.
- Det är inte tillåtet att montera sidoväskor på pakethållaren.
- En lastad pakethållare kan ändra styr- och bromsegenskaperna på din cykel.
- Extra utrustning till pakethållaren skall monteras enligt tillverkarens instruktioner.
- Bagaget måste positioneras så att baklyset och reflektorn syns.
- Distribuera vikten jämnt på båda sidor om pakethållaren.
- Om du har frågor eller funderingar, konsultera en kvalificerad cykelmekaniker.

Allmänt / Säkerhet

Läs denna manual noggrant innan du använder pakethållaren och var säker på att du förstår den. Behåll denna manual för framtida bruk. Om du säljer eller ger bort pakethållaren, lägg även med manualen.

Montering på sadelstolpen

1. Avfetta monteringsytan på sadelstolpen och pakethållaren.
2. Lägg fast pakethållaren på sadelstolpen
3. Spänn bultarna korsvis i små steg tills du nått 6 Nm.

Kontroll innan du cyklar

Kontrollera så att pakethållaren är tillräckligt spänd.

På cyklar med bakdämpning, får inte pakethållaren röra vid någon av cykelns delar då bakdämparen är i full kompression.

Pakethållaren skall inte flytta sig i sidled då man lutar cykeln.

Se till att det inte finns några lösa delar t.ex. spännremmar som hänger från pakethållaren.

Se till att allt bagage är ordentligt fastsatt på pakethållaren.

Service / Underhåll

Regelbunden service och underhåll gör att pakethållaren är hållbarare och är pålitlig, samt att den fungerar som det är tänkt. ROSE Bikes rekommenderar att kontrollera följande:

- Regelbunden kontroll av fastsättningen av pakethållaren, för bästa funktion och byt ut delar om det behövs.
- Regelbunden rengöring och kontroll av pakethållaren. Om det finns sprickor eller deformationer skall man inte använda pakethållaren längre.

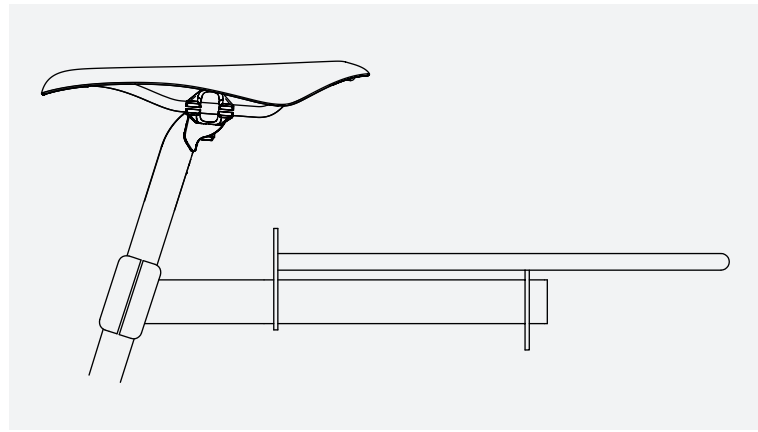
ROSE

RACK SP

ROSE Bikes GmbH

Schersweide 4, 46395 Bocholt, Germany
Made in Taiwan, www.rosebikes.de

ET // KASUTUSJUHEHD PAKIRAAMI // PROD. CODE: 586007



HR // UPUTA ZA UPORABU NOSAČ ZA PRTLJAGU // PROD. CODE: 586007



OHT

Õnnetusohoht pakiraami vale paigaldamise või käsitlemise tõttu!

- Lugege sadulaposti tootja kasutusjuhendit, et kontrollida ühilduvust.
- Pakiraam ei sobi paigaldamiseks süsinik- ja vario-sadulapostidele.
- Pakiraam on ette nähtud kasutamiseks sadulapostidel läbimõõduga 25,4 mm kuni 31,8 mm.
- Pakiraami lubatud maksimaalne koormus on 10 kg.
- Pakiraami ei tohi modifitseerida või muuta.
- Mitte ületada jalgratta maksimaalset süsteemikaalu.
- Pakiraami külge ei tohi kinnitada haagiseid.
- Pakiraami külge ei tohi kinnitada pakiraamikotte.
- Koormatud pakiraam võib mõjutada jalgratta sõiduomadusi, eriti juhtimist ja pidurdamist.
- Muu lisavarustus tuleb pakiraamile paigaldada vastavalt tootja juhistelet.
- Pagas tuleb paigutada pakiraamile nii, et see ei segaks tagatule ja reflektorite nähtavust.
- Jaotage pagasi kaal ühtlaselt pakiraamile.
- Küsimuste või kahtluste korral konsulteerige kvalifitseeritud jalgrattamehaanikuga.

Üldine / Turvalisus

Palun lugege käesolev kasutusjuhend enne jalgratta pakiraami kasutamist läbi ning veendu, et saad kõigest aru. Hoidke kasutusjuhend alles, et saaksite sellega hiljem uuesti tutvuda. Pakiraami kinkimisel või müümisel tuleb kasutusjuhend kaasa anda.

Paigaldamine sadulaposti külge

1. Puhastage ja eemaldage õli posti ja pakiraami paigalduspindadelt.
2. Kinnitage pakiraam sadulaposti külge.
3. Pingutage kruvisid ristipidi ja väikeste sammudega kuni pöördemomendini 6 Nm

Kontrollimine enne sõitmist

Veenduge, et pakiraam on kindlalt kinnitatud.

Tagavedrustusega jalgratastel ei tohi pakiraam tagaratta vedrustuse täiskoomusel puudutada ühtki jalgratta osa.

Ratast kallutades ei tohi pakiraam nihkuda külgsuunas.

Veenduge, et pakiraami küljes ei ripu alla lahtisi osi, näiteks pingutusrihmad jne. Kinnitage kogu pagas kindlalt pakiraamile.

Hooldus

Regulaarne hooldus tagab pikaealise ja usaldusväärse püsivuse ning täieliku funktsionaalsuse. ROSE Bikes soovib järgmisi tegevusi:

- Kontrollige regulaarselt kinnituselementide (pingutusrihmad jne) korrasolekut ja kulumise astet, vajadusel asendage need.
- Puhastage ja kontrollige pakiraami regulaarselt. Pakiraami edasine kasutamine on keelatud, kui märkate selle pinnal pragusid, deformatsioone või muutusi.



OPASNOST

Opasnost od nezgode kroz pogrešnu montažu ili pogrešno rukovanje nosačem za prtljagu!

- Uputa za uporabu proizvođača potpornja za sjedalo mora se provjeriti u pogledu na kompatibilnost.
- Nosač za prtljagu nije primjeren za montažu na potpornje za sjedalo od karbona ili Vario potpornje za sjedalo.
- Nosač za prtljagu isključivo je namijenjen za uporabu na potpornjima za sjedalo sa promjerom od 25,4 mm do 31,8 mm.
- Maksimalno opterećenje nosača za prtljagu iznosi 10 kg.
- Nosač za prtljagu se ne smije modifisirati ili mijenjati.
- Najviša težina sustava bicikle ne smije biti prekoračena.
- Na nosač za prtljagu ne smiju se priključiti prikolice.
- Na nosač za prtljagu ne smiju se postaviti bočne torbe.
- Ponašanje bicikle prilikom vožnje, posebno ponašanje prilikom upravljanja i kočenja može se promijeniti kroz opterećeni nosač za prtljagu.
- Druga oprema nosača za prtljagu moraju se postaviti u skladu sa podacima dotičnog proizvođača.
- Prtljaga mora biti postavljena tako, da se ne utiče na vidljivost stražnjeg svjetla i reflektora.
- Prtljaga mora biti ravnomjerno podijeljena na nosač za prtljagu.
- Kod nejasnoća ili pitanja mora se potražiti pomoć obučenog mehatroničara za dvokotače.

Općenito / sigurnost

Ovu Uputu za uporabu moraš pročitati i razumjeti prije prve uporabe tvog nosača za prtljagu. Sačuvaj ovu Uputu za uporabu za kasniji uvid. Ukoliko prodaš ili pokloniš svoj nosač za prtljagu, moraš priložiti i ovu Uputu za uporabu.

Montaža potpornja za sjedalo

1. Površinu za montažu na potpornju za sjedalo i na nosaču za prtljagu očistiti i ukloniti masnoću.
2. Nosač za prtljagu postaviti na potporanj za sjedalo.
3. Vijke za pričvršćivanje ukrižno i u malim koracima pritegnuti, skroz dok se ne postigne zakretni moment od 6 Nm.

Provjere prije svake vožnje

Provjerite čvrst dosjed nosača za prtljagu.

Kod bicikli sa stražnjim oprugama nosač za prtljagu kod stražnjeg kotača sa potpunom oprugom ne smije dodirivati niti jedan dio bicikle.

Kod nagiba bicikle nosač za prtljagu ne smije bočno izbiti.

Sa nosača za prtljagu ne smiju padati labavi dijelovi kao što su to stezni remeni itd. Postojeća prtljaga mora se sigurno pričvrstiti na nosač za prtljagu.

Održavanje / njega

Redovnim održavanjem i njegovom omogućen je dug i pouzdan vijek trajanja te neograničena funkcija. ROSE Bikes preporuča sljedeće radove:

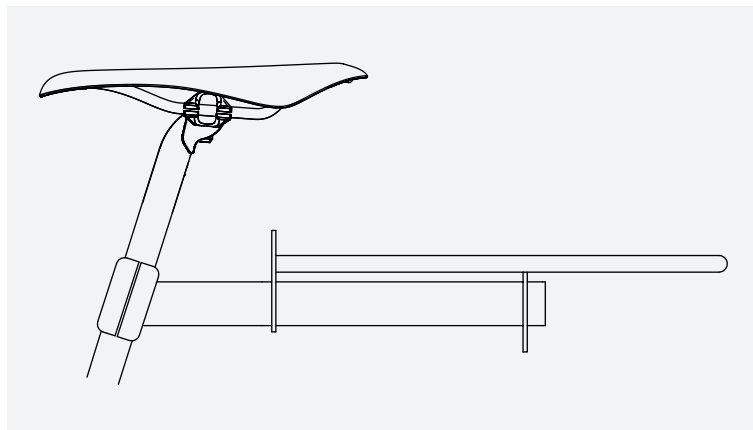
- Redovno provjeriti funkciju elemenata za pričvršćivanje (stezni remeni itd.) i po potrebi ih zamijeniti.
- Redovno čistiti i provjeriti nosač za prtljagu. Kod pukotina, deformacija ili promjena površine nosač za prtljagu se više ne smije koristiti.

ROSE

RACK SP

ROSE Bikes GmbH

Schersweide 4, 46395 Bocholt, Germany
Made in Taiwan, www.rosebikes.de



BG // УПЪТВАНЕ ЗА ОБСЛУЖВАНЕ БАГАЖНИК // PROD. CODE: 586007

EL // ΟΔΗΓΙΕΣ ΧΡΗΣΗΣ ΣΧΑΡΑΣ ΠΟΔΗΛΑΤΟΥ // PROD. CODE: 586007



ОПАСНОСТ

Опасност от злополуки при неправилен монтаж или неправилно манипулиране на багажника!

- В упътването за обслужване на производителя трябва да се провери съвместимостта на колчето за седалката.
- Багажникът не е подходящ за монтиране на карбонови или Vario-колчета за седалки.
- Багажникът е предназначен за употреба само на колчета за седалки с диаметър от 25,4 mm до 31,8 mm.
- Максималната товароносимост на багажника е 10 kg.
- Багажникът не бива да се модифицира или променя.
- Максималното системно тегло на велосипеда не бива да се надвишава.
- На багажника не бива да се монтират ремаркета.
- Отстрани не бива да се монтират чанти за багаж.
- Поведението на велосипеда при движение, най-вече поведението при управление и спиране може да се промени поради натоварения багажник.
- Допълнително оборудване на багажника трябва да се монтира според данните на съответния производител.
- Багажът трябва да е поставен така, че да не се нарушава видимостта на задната светлина и на рефлекторите.
- Багажът трябва да се разпредели равномерно върху багажника.
- При неясноти или въпроси трябва да се потърси обучен механик на велосипеда.

Общи / безопасност

Преди първата употреба на твой багажник настоящото упътване за обслужване трябва да е прочетено и разбрано. Запази упътването за обслужване за по-късни справки. Ако продаваш или подаряваш твой багажник, настоящото упътване за обслужване трябва да бъде приложено към него.

Монтаж на колчето за седалката

1. Монтажната повърхност на колчето за седалката и багажника да се почисти и избърше от смазката.
2. Багажникът да се монтира на колчето за седалката.
3. Крепежните болтове да се затегнат на кръст и постепенно, докато бъде достигнат въртящ момент 6 Nm.

Проверки преди всяко каране

Проверете стабилното положение на багажника.

При велосипеди със задно окачване при пружиниране на задното колело багажникът не бива да опира в никоя част на велосипеда.

При наклоняване на велосипеда багажникът не бива да се мести настрана.

От багажника не бива да висят незакрепени части като укрепващи колани и др.

Наличният багаж трябва да е закрепен сигурно върху багажника.

Техническо обслужване / поддръжка

Редовното техническо обслужване и поддръжка осигуряват продължителна и надеждна трайност и неограничено функциониране. ROSE Bikes препоръчва следните дейности:

- Редовно да се проверява функционирането и износването на крепежните елементи (укрепващи колани и др.) и при необходимост те да се сменят.
- Багажникът редовно да се почиства и проверява. При пукнатини, деформации или промени на повърхността багажникът не бива повече да се използва.



ΚΙΝΔΥΝΟΣ

Υφίσταται κίνδυνος аτυχήματος από λάθος συναρμολόγηση ή λάθος χειρισμό της σχάρας ποδηλάτου!

- Σχετικά με τη συμβατότητα πρέπει να еλέγχονται οι οδηγίες χρήσης του κατασκευαστή του στηρίγματος σέλας.
- Η σχάρα ποδηλάτου δεν είναι κατάλληλη για στηρίγματα сέλας carbon και vario (ρυθμιζόμενου ύψους).
- Η σχάρα ποδηλάτου προβλέπεται αποκλειστικά για χρήση με στηρίγματα сέλας με διάμετρο 25,4 mm έως 31,8 mm.
- Η μέγιστη φέρουσα ικανότητα της σχάρας ποδηλάτου ανέρχεται σε 10 kg.
- Η σχάρα ποδηλάτου δεν επιτρέπεται να τροποποιείται ή να μεταβάλλεται.
- Το μέγιστο βάρος συστήματος του ποδηλάτου δεν επιτρέπεται να υπερβαίνεται.
- Δεν επιτρέπεται η ανάρτηση ρυμουλκούμενων στη σχάρα ποδηλάτου.
- Δεν επιτρέπεται η τοποθέτηση πλευρικά συναρμολογούμενων τσαντών αποσκευών.
- Η φορτωμένη σχάρα ποδηλάτου μπορεί να επηρεάσει τις ιδιότητες οδήγησης του ποδηλάτου, και ειδικά τη συμπεριφορά του τιμονιού και της πέδησης.
- Περαιτέρω εξοπλισμός της σχάρας πρέπει να τοποθετείται σύμφωνα με τις οδηγίες του εκάστοτε κατασκευαστή.
- Οι αποσκευές πρέπει να τοποθετούνται έτσι, ώστε να μην επηρεάζεται αρνητικά η ορατότητα του οπίσθιου φанου και των ανακλαστήρων.
- Οι αποσκευές πρέπει να κατανέμονται ομοιόμορφα στη σχάρα του ποδηλάτου.
- Σε περίπτωση аσαφειών και аποριών πρέπει να συμβουλευτείς έναν εκπαιδευμένο μηχανικό дίκυκλων.

Γενικά / ασφάλεια

Οι οδηγίες χρήσης αυτές πρέπει να διαбαστούν και να κατανοηθούν πριν την πρώτη χρήση της σχάρας ποδηλάτου σου. Φύλαξε τις οδηγίες χρήσης αυτές, για να μπορείς να ανατρέξεις αργότερα σε αυτές. Αν πωλήσεις ή δωρίσεις τη σχάρα ποδηλάτου σου, πρέπει να παραθέσεις και τις οδηγίες χρήσης αυτές.

Сυναρμολόγηση στο στηρίγμα сέλας

1. Καθάρισε και απολίπανε την επιφάνεια συναρμολόγησης στο στηρίγμα сέλας και στη σχάρα ποδηλάτου.
2. Τοποθέτησε τη σχάρα στο στηρίγμα сέλας.
3. Σφίξε τις βίδες στερέωσης σταυρωτά και με μικρά βήματα, ώσπου να επιτευχθεί ροπή στρέψης 6 Nm.

Έλεγχοι πριν από κάθε διαδρομή

Έλεγξε την καλή έδραση της σχάρας ποδηλάτου.

Σε περίπτωση ποδηλάτων με еλατηριωτή ανάρτηση πίσω η σχάρα ποδηλάτου δε θα πρέπει να аγγίζει κανένα μέρος του ποδηλάτου όταν το еλατήριο του πίσω τροχού συσπειρώνεται.

Όταν το ποδήλατο κλίνει, η σχάρα δε θα πρέπει να μετακινείται πλευρικά.

Ελεύθερα εξαρτήματα, όπως ιμάντες στερέωσης κтλ., δεν επιτρέπεται να κρέμονται από τη σχάρα ποδηλάτου. Τυχόν υφιστάμενες αποσκευές πρέπει να στερεώνονται ασφαλώς στη σχάρα.

Сυντήρηση / περιποίηση

Η такτική συντήρηση και περιποίηση еγγυούνται τη διαρκή και αξιόπιστη διατηρησιμότητα καθώς και την απρόσκοπτη λειτουργία. Η ROSE Bikes συνιστά τις παρακάτω еργασίες:

- Η λειτουργία και φθορά των στοιχείων στερέωσης (ιμάντες στερέωσης κтл.) πρέπει να еλέγχεται такτικά και αυτά θα πρέπει να αντικαθίστανται, αν απαιτείται.
- Η σχάρα ποδηλάτου πρέπει να καθαρίζεται και να еλέγχεται такτικά. Σε περίπτωση ρωγμών, παραμορφώσεων ή μεταβολών της επιφάνειας απαγορεύεται η περαιτέρω χρήση της σχάρας ποδηλάτου